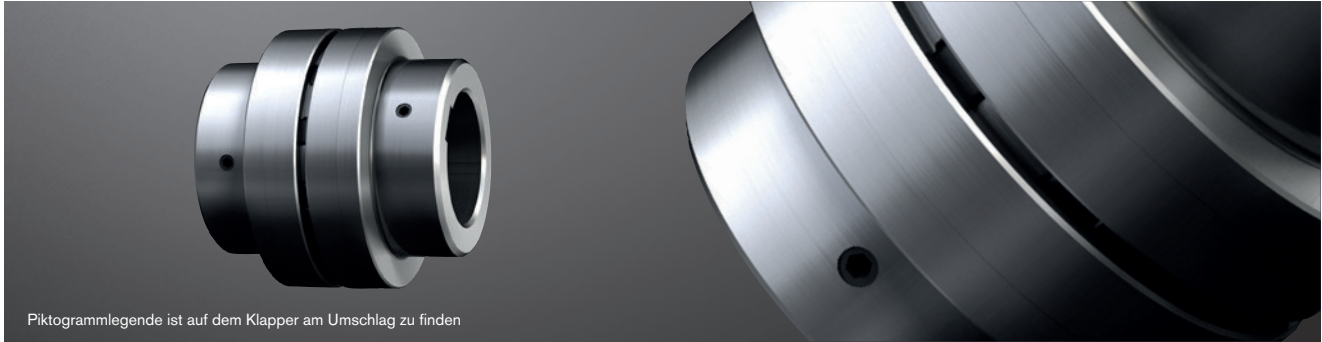


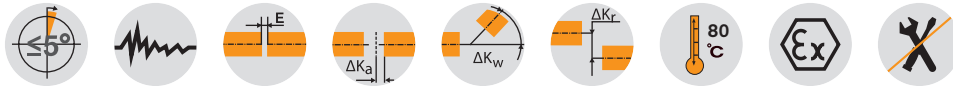
POLY-NORM® AR

elastische Kupplungen

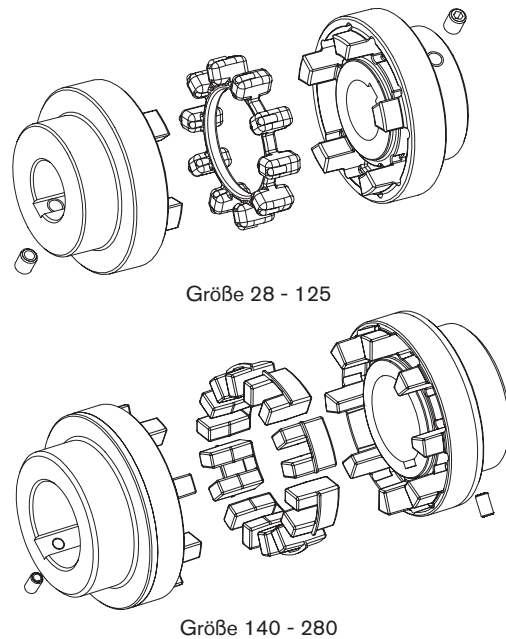
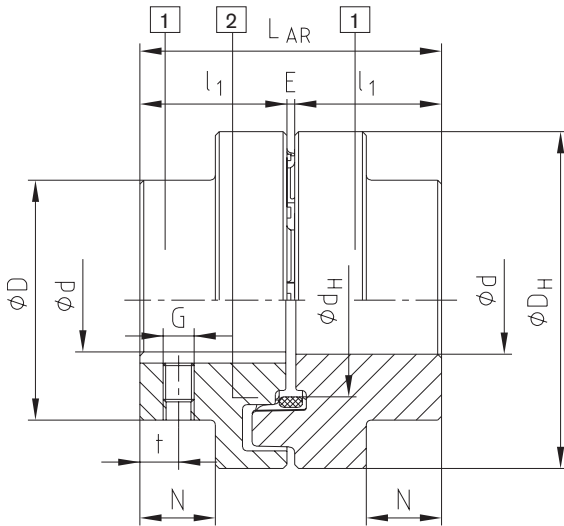
2-teilig



Piktogrammlegende ist auf dem Klapper am Umschlag zu finden



Bauteile



Größe 28 - 125

Größe 140 - 280

Bauteile der Bauart AR:
1 = Standardnabe (GJL)
2 = Elastomerring (bis Größe 180: NBR 78 ShA; ab Größe 200: T-PUR® 84 ShA)

| POLY-NORM® Bauart AR | | | | | | | | | | | | | | |
|----------------------|---|--------|---------------------------------------|------------------|----------------|----|----------------|-----|----------------|--------------------------------|-----|----|--|-------------------------------|
| Größe | Elastomerring ¹⁾ (Teil 2) Drehmoment [Nm] | | max. Fertigbohrung d ²⁾ | Abmessungen [mm] | | | | | | | | | Massenträgheitsmoment ³⁾ [kgm ²] | Gewicht ³⁾ [kg] |
| | TKN | TKmax. | | Allgemein | | | | | | Feststellgewinde ²⁾ | | | | |
| | | | | LAR | l ₁ | E | D _H | D | d _H | N | G | t | | |
| 28 | 40 | 80 | 30 | 59 | 28 | 3 | 69 | 46 | 36,5 | 12 | M5 | 7 | 0,0004 | 0,9 |
| 32 | 60 | 120 | 35 | 68 | 32 | 4 | 78 | 53 | 41,5 | 14 | M8 | 7 | 0,0008 | 1,4 |
| 38 | 90 | 180 | 40 | 80 | 38 | 4 | 87 | 62 | 50 | 19,5 | M8 | 10 | 0,0016 | 2,0 |
| 42 | 150 | 300 | 45 | 88 | 42 | 4 | 96 | 69 | 55,5 | 20 | M8 | 10 | 0,0026 | 2,7 |
| 48 | 220 | 440 | 50 | 101 | 48 | 5 | 106 | 78 | 64 | 24 | M8 | 15 | 0,0042 | 3,7 |
| 55 | 300 | 600 | 60 | 115 | 55 | 5 | 118 | 90 | 73 | 29 | M8 | 14 | 0,0070 | 5,5 |
| 60 | 410 | 820 | 65 | 125 | 60 | 5 | 129 | 97 | 81 | 33 | M8 | 15 | 0,0112 | 6,9 |
| 65 | 550 | 1100 | 70 | 135 | 65 | 5 | 140 | 105 | 86 | 36 | M10 | 20 | 0,0174 | 8,8 |
| 75 | 850 | 1700 | 80 | 155 | 75 | 5 | 158 | 123 | 100 | 42,5 | M10 | 20 | 0,028 | 13,5 |
| 85 | 1350 | 2700 | 90 | 175 | 85 | 5 | 182 | 139 | 116 | 48,5 | M10 | 25 | 0,052 | 19,5 |
| 90 | 2000 | 4000 | 95 | 185 | 90 | 5 | 200 | 148 | 128 | 49 | M12 | 25 | 0,090 | 23,2 |
| 100 | 2900 | 5800 | 110 | 206 | 100 | 6 | 224 | 165 | 143 | 55 | M12 | 25 | 0,160 | 31,9 |
| 110 | 3900 | 7800 | 50-120 | 226 | 110 | 6 | 250 | 185 | 158 | 60 | M16 | 30 | 0,317 | 38,0 |
| 125 | 5500 | 11000 | 55-140 | 256 | 125 | 6 | 280 | 210 | 178 | 70 | M16 | 35 | 0,570 | 55,2 |
| 140 | 7200 | 14400 | 65-155 | 286 | 140 | 6 | 315 | 235 | 216 | 76,5 | M20 | 35 | 1,030 | 92,6 |
| 160 | 10000 | 20000 | 75-175 | 326 | 160 | 6 | 350 | 265 | 246 | 94,5 | M20 | 45 | 1,746 | 126,9 |
| 180 | 13400 | 26800 | 75-200 | 366 | 180 | 6 | 400 | 300 | 290 | 111,5 | M20 | 50 | 3,239 | 181,8 |
| 200 | 19000 | 38000 | 85-200 | 408 | 200 | 8 | 450 | 335 | - | 126 | M24 | 50 | 5,728 | 263,7 |
| 220 | 30000 | 60000 | 95-220 | 448 | 220 | 8 | 500 | 370 | - | 140 | M24 | 50 | 9,489 | 355,9 |
| 240 | 43000 | 86000 | 105-240 | 488 | 240 | 8 | 550 | 405 | - | 154 | M24 | 50 | 14,963 | 466,3 |
| 260 | 55000 | 110000 | 115-260 | 530 | 260 | 10 | 650 | 440 | - | 158 | M24 | 60 | 29,504 | 672,2 |
| 280 | 67000 | 134000 | 125-280 | 570 | 280 | 10 | 700 | 475 | - | 172 | M24 | 60 | 42,451 | 836,6 |

¹⁾ Standardwerkstoff Perbunan [NBR] 78 Shore A, Gr. 140 - 280 Doppelzahnelastomere, Auslegung Seite 14 ff. beachten.

²⁾ Bohrungen H7 mit Nute DIN 6885 Bl. 1 [JS9] und Feststellgewinde auf der Nute

³⁾ Bezogen auf mittlere Bohrung