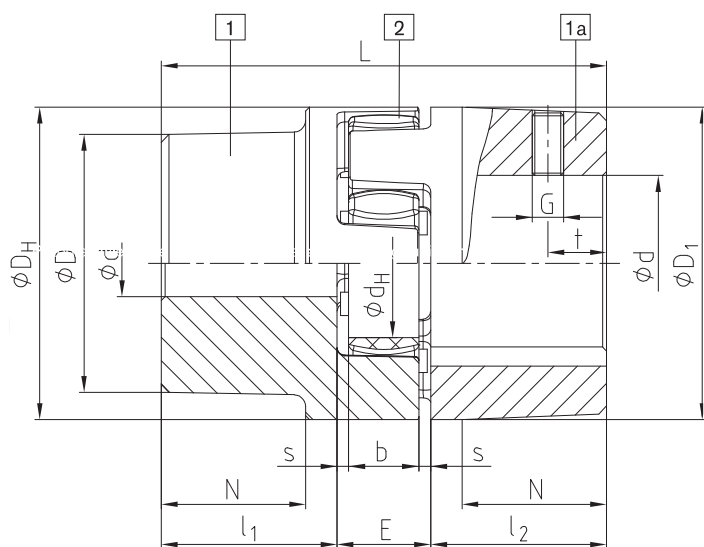
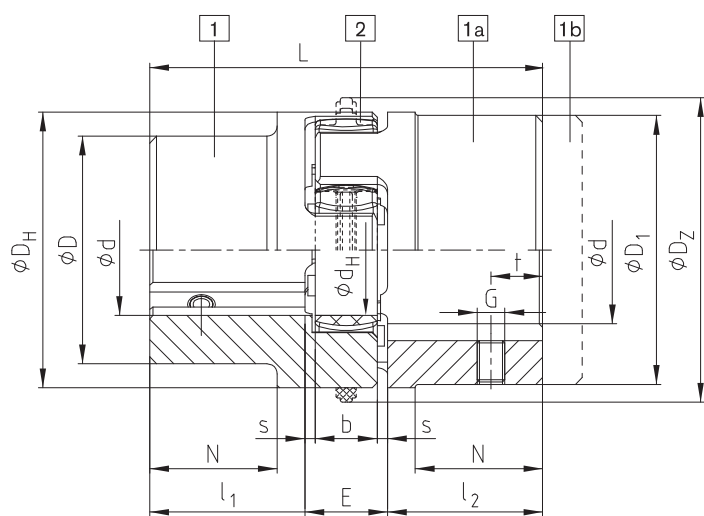
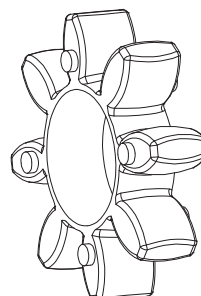


Bauteile



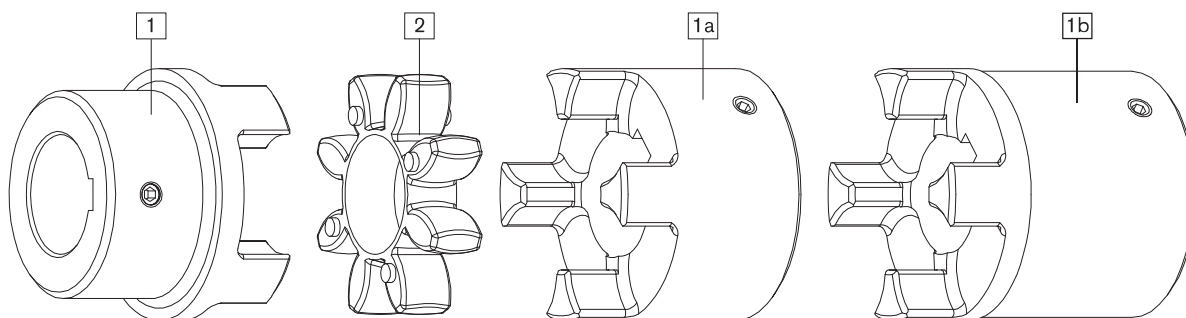
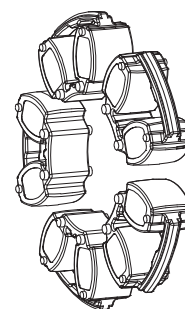
AL-D (Gewinde gegenüber der Nut)

**Zahnkranz**  
In den Härten 92Sh-A,  
98Sh-A, 64Sh-D  
Standard von Größe  
14 - 180



GJL / GJS (Gewinde auf der Nut)

**DZ-Elemente**  
In den Härten 92Sh-A und  
98Sh-A Größe 100 - 180



Standard Nabe

Zahnkranz

Große Nabe

Große Nabe ver-  
längert