

FLENDER COUPLINGS

N-EUPEX / N-EUPEX DS

Montage- und Betriebsanleitung M3101-01de
Ausgabe 09/2022

H, HDS



Originalmontage- und Betriebsanleitung

M3101-01
Ausgabe 09/2022

Copyright (©2022 Flender GmbH)

V5
20.10.2022
08:56:34

Inhaltsverzeichnis

1	Einleitung	11
1.1	Rechtliche Hinweise.....	11
1.2	Über diese Anleitung.....	12
1.3	Textmerkmale	12
1.4	Urheberrecht	13
2	Sicherheitshinweise	15
2.1	Allgemeine Hinweise.....	15
2.2	Bestimmungsgemäße Verwendung.....	17
2.3	Sicherheitshinweise für eine Kupplung zur Verwendung in explosionsgefährdeten Bereichen	17
2.3.1	Kennzeichnung	17
2.3.2	Einsatzbedingungen	18
2.4	Generelle Warnhinweise.....	19
3	Beschreibung.....	21
4	Einsatzplanung.....	23
4.1	Transport der Kupplung	23
4.2	Einlagerung der Kupplung	23
5	Montieren.....	25
5.1	Vorbereitende Arbeiten	25
5.1.1	Fertigbohrung einbringen.....	26
5.1.2	Passfedernut einbringen	27
5.1.3	Axiale Sicherung einbringen	27
5.1.4	Kupplung auswuchten.....	30
5.2	Kupplung montieren.....	31
5.3	Kupplung ausrichten	32
5.3.1	Zweck des Ausrichtens	32
5.3.2	Mögliche Versätze	33
5.3.2.1	Axialversatz.....	33
5.3.2.2	Winkelversatz.....	33
5.3.2.3	Radialversatz	33
6	Inbetriebnahme.....	35

7	Betrieb	37
7.1	Normalbetrieb der Kupplung	37
7.2	Störungen - Ursachen und Behebung	37
7.2.1	Verhalten bei Störungen	37
7.2.2	Störungsursache identifizieren.....	37
7.2.2.1	Mögliche Störungen	38
7.2.2.2	Mögliche Ursachen	39
7.2.2.2.1	Ungeeignete Kupplung	39
7.2.2.2.2	Montagebedingte Ursachen.....	39
7.2.2.2.3	Wartungsbedingte Ursachen	40
7.2.2.2.4	Spezifische montage- und wartungsbedingte Ursachen.....	40
7.2.3	Störungen beheben	40
7.2.3.1	Verschleißteile austauschen	40
7.2.3.2	Veränderte Ausrichtung korrigieren	40
8	Instandhalten	43
8.1	Wartungsintervalle	43
8.2	Maximal zulässiges Verdrehspiel.....	44
8.3	Verschleißteile austauschen	45
8.4	Kupplung demontieren	45
9	Service und Support	47
9.1	Kontakt.....	47
10	Entsorgung	49
11	Ersatzteile	51
11.1	Ersatzteilbestellung	51
11.2	Ersatzteilzeichnung und Ersatzteilliste.....	52
A	Technische Daten	53
A.1	Drehzahlen, Geometriedaten und Gewichte	53
A.1.1	Bauart H.....	54
A.1.2	Bauart HDS.....	56
A.2	Wellenversatzwerte während des Betriebs	58
A.3	Anziehdrehmomente und Schlüsselweiten	59
A.4	Anziehverfahren	60
A.5	Pakete (12)	60
A.5.1	Verwendung und Einlagerung der Pakete (12).....	60
A.5.2	N-EUPEX-Pakete (12)	60

A.5.3	N-EUPEX DS-Pakete (12)	61
B	Konformitätserklärung	63
B.1	EU-Konformitätserklärung	63

Tabellenverzeichnis

Tabelle 2-1	Allgemeine Warnhinweise.....	15
Tabelle 2-2	Temperaturklassen (TX) für explosionsfähige Atmosphären durch Gase, Dämpfe oder Nebel.....	18
Tabelle 2-3	Maximale Oberflächentemperatur (TX) für eine explosionsfähige Atmosphäre durch Staub/Luft-Gemische.....	19
Tabelle 4-1	Konservierungsarten für Langzeiteinlagerung	24
Tabelle 5-1	Empfohlene Passungszuordnungen für Bohrungen mit Passfederverbindung.....	26
Tabelle 5-2	Anordnung der Passfedernut	27
Tabelle 5-3	Durchmesser und axiale Position der Gewindebohrung, Anziehdrehmoment.....	28
Tabelle 5-4	Position der Gewindebohrung zur Passfedernut.....	29
Tabelle 7-1	Störungstabelle	38
Tabelle 8-1	Wartungsintervalle.....	43
Tabelle 8-2	Maximal zulässiges Verdrehspiel für die Bauart H (Größe 80 bis 200)	44
Tabelle 8-3	Maximal zulässiges Verdrehspiel für die Bauart H (Größe 225 bis 440)	44
Tabelle 8-4	Maximal zulässiges Verdrehspiel für die Bauart HDS (Größe 88 bis 218)	44
Tabelle 8-5	Maximal zulässiges Verdrehspiel für die Bauart HDS (Größe 245 bis 472)	44
Tabelle 11-1	Ersatzteilliste für Bauarten H und HDS	52
Tabelle A-1	Drehzahlen, Geometriedaten und Gewichte der Bauart H	54
Tabelle A-2	Drehzahlen, Geometriedaten und Gewichte der Bauart HDS	56
Tabelle A-3	Maximal zulässige Wellenversatzwerte während des Betriebs.....	58
Tabelle A-4	Anziehdrehmomente für Teil 22 der Bauarten H und HDS	59
Tabelle A-5	Anziehverfahren	60
Tabelle A-6	N-EUPEX-Pakete.....	60
Tabelle A-7	N-EUPEX DS-Pakete.....	61

Abbildungsverzeichnis

Bild 3-1	Bauarten H und HDS	21
Bild 4-1	Transportsymbole.....	23
Bild 5-1	Toleranzen für Fertigbohrung.....	27
Bild 5-2	Durchmesser und axiale Position der Gewindebohrung auf der Nabe	28
Bild 5-3	Position der Ausgleichsbohrung beim Ein-Ebenen-Auswuchten	30
Bild 5-4	Position der Ausgleichsbohrung beim Zwei-Ebenen-Auswuchten	30
Bild 5-5	Mögliche Versätze.....	33
Bild 8-1	Markierungen zur Ermittlung des Verdrehspiels	44
Bild 11-1	Ersatzteilzeichnung für Bauarten H und HDS	52
Bild A-1	Bauart H	54
Bild A-2	Bauart HDS	56

1.1 Rechtliche Hinweise

Warnhinweiskonzept

Diese Anleitung enthält Hinweise, die Sie zu Ihrer persönlichen Sicherheit sowie zur Vermeidung von Sach- und Personenschäden beachten müssen. Die Hinweise zu Ihrer persönlichen Sicherheit sind durch ein Warndreieck hervorgehoben, Hinweise zu alleinigen Sachschäden stehen ohne Warndreieck. Je nach Gefährdungsstufe werden die Warnhinweise in abnehmender Reihenfolge wie folgt dargestellt.

GEFAHR

bedeutet, dass Tod oder schwere Körperverletzung eintreten **wird**, wenn die entsprechenden Vorsichtsmaßnahmen nicht getroffen werden.

WARNUNG

bedeutet, dass Tod oder schwere Körperverletzung eintreten **kann**, wenn die entsprechenden Vorsichtsmaßnahmen nicht getroffen werden.

VORSICHT

bedeutet, dass eine leichte Körperverletzung eintreten kann, wenn die entsprechenden Vorsichtsmaßnahmen nicht getroffen werden.

HINWEIS

bedeutet, dass Sachschaden eintreten kann, wenn die entsprechenden Vorsichtsmaßnahmen nicht getroffen werden.

Beim Auftreten mehrerer Gefährdungstufen wird immer der Warnhinweis zur jeweils höchsten Stufe verwendet. Wenn in einem Warnhinweis mit dem Warndreieck vor Personenschäden gewarnt wird, dann kann im selben Warnhinweis zusätzlich eine Warnung vor Sachschäden angefügt sein.

Informationen



Information

Informationen geben zusätzliche Hinweise, Hilfestellungen und Tipps zum Umgang mit dem Produkt.

1.2 Über diese Anleitung

Qualifiziertes Personal

Das zu dieser Dokumentation zugehörige Produkt/System darf nur von für die jeweilige Aufgabenstellung **qualifiziertem Personal** gehandhabt werden unter Beachtung der für die jeweilige Aufgabenstellung zugehörigen Dokumentation, insbesondere der darin enthaltenen Sicherheits- und Warnhinweise. Qualifiziertes Personal ist auf Grund seiner Ausbildung und Erfahrung befähigt, im Umgang mit diesen Produkten/Systemen Risiken zu erkennen und mögliche Gefährdungen zu vermeiden.

Bestimmungsgemäße Verwendung von Flender-Produkten

Beachten Sie Folgendes:

WARNUNG

Flender-Produkte dürfen nur für die im Katalog und in der zugehörigen technischen Dokumentation vorgesehenen Einsatzfälle verwendet werden. Falls Fremdprodukte und -komponenten zum Einsatz kommen, müssen diese von Flender empfohlen bzw. zugelassen sein. Der einwandfreie und sichere Betrieb der Produkte setzt sachgemäßen Transport, sachgemäße Lagerung, Aufstellung, Montage, Installation, Inbetriebnahme, Bedienung und Instandhaltung voraus. Die zulässigen Umgebungsbedingungen müssen eingehalten werden. Hinweise in den zugehörigen Dokumentationen müssen beachtet werden.

Marken

Alle mit dem Schutzrechtsvermerk ® gekennzeichneten Bezeichnungen sind eingetragene Marken der Flender GmbH. Die übrigen Bezeichnungen in dieser Schrift können Marken sein, deren Benutzung durch Dritte für deren Zwecke die Rechte der Inhaber verletzen kann.

Haftungsausschluss

Wir haben den Inhalt der Anleitung auf Übereinstimmung mit der beschriebenen Hard- und Software geprüft. Dennoch können Abweichungen nicht ausgeschlossen werden, so dass wir für die vollständige Übereinstimmung keine Gewähr übernehmen. Die Angaben in dieser Anleitung werden regelmäßig überprüft, notwendige Korrekturen sind in den nachfolgenden Auflagen enthalten.

1.2 Über diese Anleitung

Diese Anleitung beschreibt die Kupplung und informiert Sie über den Umgang damit - von der Montage bis zur Instandhaltung. Bewahren Sie diese Anleitung zum späteren Gebrauch auf.

Lesen Sie diese Anleitung vor dem Umgang mit der Kupplung und befolgen Sie die Anweisungen.

1.3 Textmerkmale

Das Warnhinweiskonzept ist auf der Rückseite des Innentitels erläutert. Halten Sie die Sicherheitshinweise in dieser Anleitung jederzeit ein.

Neben den Warnhinweisen, die Sie aus Sicherheitsgründen unbedingt beachten müssen, finden Sie in dieser Anleitung folgende Textmerkmale:

1. Handlungsanweisungen sind als nummerierte Liste dargestellt. Halten Sie die Reihenfolge der Handlungsschritte ein.
 - Aufzählungen verwenden den Listenpunkt.
 - Der Gedankenstrich kennzeichnet Aufzählungen in der zweiten Ebene.

(1) In Klammern angegebene Ziffern sind Teilnummern.

1.4 Urheberrecht

Das Urheberrecht an dieser Anleitung verbleibt bei Flender.

Diese Anleitung darf ohne unsere Zustimmung weder vollständig noch teilweise unbefugt verwendet oder Dritten zur Verfügung gestellt werden.

Wenden Sie sich mit allen technischen Fragen an unser Werk oder an eine unserer Kundendienststellen (siehe Service und Support (Seite 47)).

Sicherheitshinweise

2

2.1 Allgemeine Hinweise

Anleitung

Die vorliegende Anleitung ist Bestandteil der Lieferung. Bewahren Sie die Anleitung immer in der Nähe der Kupplung auf.

Sorgen Sie dafür, dass jede Person, die mit Arbeiten an der Kupplung beauftragt ist, diese Anleitung vor dem Umgang mit der Kupplung gelesen und verstanden hat und in allen Punkten beachtet.








Nur mit Kenntnis der Anleitung können Fehler an der Kupplung vermieden und ein störungsfreier und sicherer Betrieb gewährleistet werden. Nichtbeachtung der Anleitung kann zu Produkt-, Sach- und/oder Personenschäden führen. Für Schäden und Betriebsstörungen, die aus der Nichtbeachtung der Anleitung herrühren, übernimmt Flender keine Haftung.

Stand der Technik

Die hier beschriebene Kupplung ist unter Berücksichtigung der neuesten Erkenntnisse für hohe technische Anforderungen konzipiert. Die Kupplung entspricht dem Stand der Technik zum Zeitpunkt der Drucklegung dieser Anleitung.

Im Interesse der Weiterentwicklung behält sich Flender das Recht vor, unter Beibehaltung der wesentlichen Merkmale solche Änderungen an einzelnen Baugruppen und Zubehörteilen vorzunehmen, welche die Leistungsfähigkeit und Sicherheit steigern.

Symbole

ISO	ANSI	Warnhinweis
		Warnung vor gefährlicher elektrischer Spannung
		Warnung vor explosionsgefährlichen Stoffen
	---	Warnung vor Einzugsgefahr
	---	Warnung vor heißer Oberfläche
	---	Warnung vor ätzenden Stoffen
	---	Warnung vor schwebender Last

2.1 Allgemeine Hinweise



ISO	ANSI	Warnhinweis
	---	Warnung vor Handverletzungen
		Explosionsschutz-Zulassung

Tabelle 2-1: Allgemeine Warnhinweise

Erläuterung zur Maschinenrichtlinie 2006/42/EG

Die hier beschriebenen Kupplungen sind Komponenten im Sinne der Maschinenrichtlinie und erhalten keine Einbauerklärung.

Explosionsschutz-Richtlinie

Der in dieser Anleitung verwendete Begriff "Explosionsschutz-Richtlinie" steht für die gemäß mitgeltender EU-Konformitätserklärung erfüllte einschlägige Harmonisierungsrechtsvorschrift der Union für Geräte und Schutzsysteme zur bestimmungsgemäßen Verwendung in explosionsgefährdeten Bereichen.

Schutzkleidung

Tragen Sie zusätzlich zur allgemeinen persönlichen Schutzausrüstung (Sicherheitsschuhe, Arbeitsanzug, Helm usw.) beim Umgang mit der Kupplung geeignete Schutzhandschuhe und eine geeignete Schutzbrille.

Kupplung verwenden

Beachten Sie beim Transport, der Montage und Demontage, der Bedienung, Pflege und Wartung die einschlägigen Vorschriften zur Arbeitssicherheit und zum Umweltschutz.

Nur qualifiziertes Personal darf die Kupplung bedienen, montieren, warten und instandsetzen. Hinweise zum qualifizierten Personal finden Sie in den rechtlichen Hinweisen am Anfang dieser Anleitung.

Wenn Hebezeuge oder Lastaufnahme-Einrichtungen zum Transport verwendet werden, dann müssen diese für das Gewicht der Kupplung geeignet sein.

Wenn die Kupplung erkennbare Schäden aufweist, dann darf sie nicht montiert oder in Betrieb genommen werden.

Die Kupplung darf nur mit geeigneter Einhausung oder Berührschutz nach geltenden Normen betrieben werden. Dies gilt auch für Probeläufe und Drehrichtungskontrollen.

Arbeiten an der Kupplung

Führen Sie Arbeiten an der Kupplung nur im Stillstand und im lastfreien Zustand durch.

Sichern Sie das Antriebsaggregat gegen unbeabsichtigtes Einschalten. Bringen Sie an der Einschaltstelle ein Hinweisschild an, aus dem ersichtlich ist, dass an der Kupplung gearbeitet wird. Sorgen Sie dafür, dass die gesamte Anlage lastfrei ist.

2.2 Bestimmungsgemäße Verwendung

Verwenden Sie die Kupplung nur im Rahmen der im Leistungs- und Liefervertrag festgelegten Bedingungen und der technischen Daten im Anhang. Abweichende Betriebsbedingungen gelten als nicht bestimmungsgemäß. Für hieraus resultierende Schäden haftet allein der Benutzer oder Betreiber der Maschine oder Anlage.

Beachten Sie bei der Verwendung der Kupplung insbesondere Folgendes:

- Nehmen Sie an der Kupplung keine Veränderungen vor, die über die in dieser Anleitung beschriebene zulässige Bearbeitung hinausgehen. Dies betrifft auch die Einrichtungen zum Berührungsschutz.
- Verwenden Sie ausschließlich Original-Ersatzteile von Flender. Flender übernimmt eine Gewährleistung nur für Original-Ersatzteile von Flender. Andere Ersatzteile sind nicht von Flender geprüft und freigegeben. Nicht freigegebene Ersatzteile verändern möglicherweise die konstruktiv vorgegebenen Eigenschaften der Kupplung und führen somit zur Beeinträchtigung der aktiven und/oder passiven Sicherheit. Für Schäden, die durch die Verwendung von nicht freigegebenen Ersatzteilen entstehen, ist jedwede Haftung und Gewährleistung seitens Flender ausgeschlossen. Gleiches gilt für jegliches nicht von Flender geliefertes Zubehör.

Wenden Sie sich bei Fragen an unseren Kundendienst (siehe Service und Support (Seite 47)).

2.3 Sicherheitshinweise für eine Kupplung zur Verwendung in explosionsgefährdeten Bereichen



Information

Konformitätserklärung

Eine je nach entsprechender Explosionsschutz-Richtlinie erforderliche Konformitätserklärung finden Sie im Kapitel Konformitätserklärung (Seite 63)

2.3.1 Kennzeichnung

Eine Darstellung der Kupplungsteile finden Sie im Kapitel Beschreibung (Seite 21).

Eine Kupplung in Ausführung nach Explosionsschutz-Richtlinie weist auf der Kupplung eine Kennzeichnung auf.

Kupplungsteil 1 ohne elektrisch isolierende Pakete

Kupplungsteil 1 weist die folgende Kennzeichnung am Außendurchmesser auf:

Flender GmbH		 II 2G Ex h IIC T6 ... T4 Gb X
D 46393 Bocholt		 II 2D Ex h IIIC T85 °C ... 110 °C Db X
N-EUPEX	<Baujahr>	 I M2 Ex h Mb X

2.3 Sicherheitshinweise für eine Kupplung zur Verwendung in explosionsgefährdeten Bereichen

Kupplungsteil 1 mit elektrisch isolierenden Paketen

Kupplungsteil 1 weist die folgende Kennzeichnung am Außendurchmesser auf:

Flender GmbH		 II 2G Ex h IIB T6 ... T4 Gb X
D 46393 Bocholt		 II 2D Ex h IIIC T85 °C ... 110 °C Db X
N-EUPEX	<Baujahr>	 I M2 Ex h Mb X

2.3.2 Einsatzbedingungen

Beachten Sie auch die materialabhängige zulässige Umgebungstemperatur der Pakete (12) nach Abschnitt Pakete (12) (Seite 60).

Eine Kupplung in Ausführung nach Explosionsschutz-Richtlinie ist für folgende Einsatzbedingungen geeignet:

- Gerätegruppe I
 - Kategorie M2
- Gerätegruppe II
 - Kategorie 2 und 3
 - Stoffgruppe G, Zone 1 und 2
 - Stoffgruppe D, Zone 21 und 22
 - Explosionsgruppe IIA, IIB und IIC
 - Explosionsgruppe IIA und IIB bei Verwendung elektrisch isolierender Pakete

Einsatzbedingungen bei Produkten mit Kennzeichnung TX

Die maximale Umgebungstemperatur der nachfolgenden Tabellen gilt für die Temperatur in der direkten Nähe der Kupplung und für die Temperatur angrenzender Bauteile.

1. Gase, Dämpfe oder Nebel

Prüfen Sie die Umgebungstemperatur für den Einsatz der Kupplung in der jeweiligen Temperaturklasse.

Max. Umgebungstemperatur	Temperaturklasse
80 °C	T4
70 °C	T5
55 °C	T6

Tabelle 2-2: Temperaturklassen (TX) für explosionsfähige Atmosphären durch Gase, Dämpfe oder Nebel

2. Staub/Luft-Gemische

Prüfen Sie die Umgebungstemperatur.

Max. Umgebungstemperatur	Max. Oberflächentemperatur
80 °C	110 °C

Tabelle 2-3: Maximale Oberflächentemperatur (TX) für eine explosionsfähige Atmosphäre durch Staub/Luft-Gemische

Hinweise zum Betrieb der Kupplung in explosionsgefährdeten Bereichen

- Setzen Sie bei Untertageeinsatz in explosionsgefährdeten Bereichen die Kupplung nur an Antriebsmotoren ein, die beim Auftreten einer explosionsfähigen Atmosphäre abgeschaltet werden können.
- Erden Sie die Maschinen, die durch die Kupplung verbunden werden, mit einem Ableitwiderstand von weniger als $10^6 \Omega$.
- Wenn Sie eine lackierte Kupplung in explosionsgefährdeten Bereichen einsetzen, beachten Sie die Anforderungen an die Leitfähigkeit der Lackierung sowie die Begrenzung der Schichtdicke der aufgetragenen Lackierung gemäß EN 80079-36. Bei Lackierung mit einer Schichtdicke geringer als 200 μm ist keine elektrostatische Aufladung zu erwarten.

2.4 Generelle Warnhinweise



⚠ GEFAHR

Gefahr durch Bersten der Kupplung

Bei nicht bestimmungsgemäßer Verwendung kann die Kupplung bersten. Durch umherfliegende Bruchstücke besteht Lebensgefahr. In explosionsgefährdeten Bereichen kann das Bersten der Kupplung zur Explosion führen.

- Verwenden Sie die Kupplung bestimmungsgemäß.



⚠ GEFAHR

Explosionsgefahr durch Verwendung von Kupplungsteilen ohne Ex-Kennzeichnung

Kupplungsteile ohne Ex-Kennzeichnung sind für die Verwendung in explosionsgefährdeten Bereichen nicht zugelassen. Diese Kupplungsteile können während des Betriebs zur Explosion führen.

- Verwenden Sie in explosionsgefährdeten Bereichen nur Kupplungen mit Ex-Kennzeichnung.



⚠ GEFAHR

Gefahr

Verletzungsgefahr durch die Verwendung ungeeigneter und/oder beschädigter Komponenten. In explosionsgefährdeten Bereichen kann die Verwendung ungeeigneter und/oder beschädigter Komponenten zur Explosion führen.

- Beachten Sie die Angaben zu den Einsatzbedingungen.



! GEFAHR

Explosionsgefahr

Unsachgemäßer Betrieb der Kupplung in explosionsgefährdeten Bereichen kann zur Explosion führen.

- Beachten Sie die Hinweise zum Betrieb der Kupplung in explosionsgefährdeten Bereichen.



! GEFAHR

Gefahr durch erwärmte Kupplungsteile

Verletzungsgefahr durch heiße Oberflächen. In explosionsgefährdeten Bereichen können erwärmte Kupplungsteile zur Explosion führen.

- Tragen Sie geeignete Schutzausrüstung (Handschuhe, Schutzbrille).
- Stellen Sie sicher, dass der Bereich nicht explosionsgefährdet ist.



! WARNUNG

Verätzungsgefahr durch chemische Substanzen

Beim Umgang mit aggressiven Reinigungsmitteln besteht Verätzungsgefahr.

- Beachten Sie die Herstellerhinweise für den Umgang mit Reinigungs- und Lösungsmitteln.
- Tragen Sie geeignete Schutzausrüstung (Handschuhe, Schutzbrille).

! VORSICHT

Körperverletzung

Verletzungsgefahr durch herabfallende Kupplungsteile.

- Sichern Sie die Kupplungsteile gegen Herabfallen.

Beschreibung

Bei den hier beschriebenen N-EUPEX- oder N-EUPEX DS-Kupplungen handelt es sich um universell einsetzbare drehelastisch dämpfende Nockenkupplungen in verschiedenen Bauarten und Größen. Die Kupplungen können gemäß Explosionsschutz-Richtlinie in explosionsgefährdeten Bereichen eingesetzt werden, sofern sie eine entsprechende Kennzeichnung haben.

Die Bauart H ist durchschlagsicher. Die Bauart HDS ist durchschlagend.

Die Bauarten H und HDS sind Ausführungen mit Zwischenhülse (Kupplungsteil 6).

In der vorliegenden Anleitung sind Montage und Betrieb einer N-EUPEX- oder N-EUPEX DS-Kupplung in Horizontalanordnung mit Welle-Nabe-Verbindung durch zylindrische oder kegelige Bohrung mit Passfeder beschrieben. Wenn Sie eine andere Einbauart verwenden wollen, halten Sie vorher Rücksprache mit Flender.

Einsatzbereich

N-EUPEX-Kupplungen sind für den Einsatz im gesamten Maschinenbau konzipiert.

N-EUPEX DS-Kupplungen werden dann verwendet, wenn bei Zerstörung der elastischen Elemente An- und Abtrieb voneinander getrennt werden müssen.

Aufbau

Die Abbildung zeigt die verschiedenen Bauarten mit ihren Bestandteilen und deren Teilnummern.

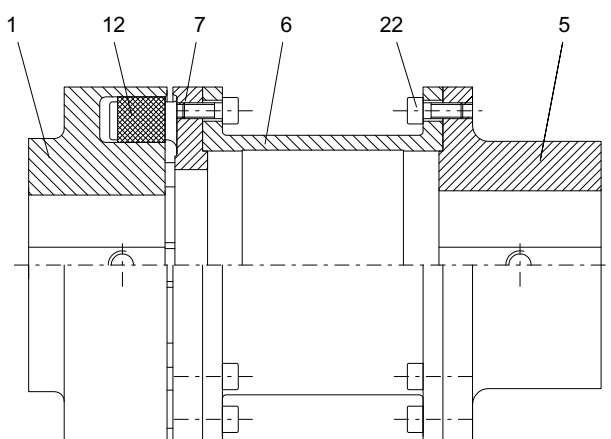


Bild 3-1: Bauarten H und HDS

- 1 Kupplungsteil 1
- 5 Kupplungsteil 5
- 6 Kupplungsteil 6
- 7 Kupplungsteil 7
- 12 Paket
- 22 Zylinderschraube

Prüfen Sie die Lieferung auf Beschädigungen und Vollständigkeit. Melden Sie Beschädigungen und/oder fehlende Teile sofort schriftlich an Flender.

Die Kupplung wird in Einzelteilen und vormontierten Gruppen geliefert. Vormontierte Gruppen dürfen nicht demontiert werden.

4.1 Transport der Kupplung



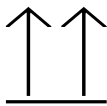
! WARNUNG

Schwere Körperverletzung durch unsachgemäßen Transport

Schwere Körperverletzung durch herabfallende Bauteile oder durch Quetschung. Beschädigung von Kupplungsteilen bei Verwendung ungeeigneter Transportmittel möglich.

- Verwenden Sie beim Transport nur Hebezeuge und Lastaufnahme-Einrichtungen mit ausreichender Tragkraft.
- Beachten Sie die auf der Verpackung angebrachten Symbole.

Wenn nicht besonders vertraglich vereinbart, entspricht die Verpackung den Verpackungsrichtlinien HPE.



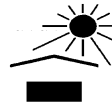
Oben



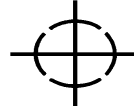
Zerbrechliches Gut



Vor Nässe schützen



Vor Hitze schützen



Schwerpunkt



Handhaken verboten



Anschlagen

Bild 4-1: Transportsymbole

4.2 Einlagerung der Kupplung

HINWEIS

Sachschaden durch unsachgemäße Einlagerung

Negative Veränderung der physikalischen Eigenschaften der Kupplung und/oder Kuppelungsschaden.

- Beachten Sie die Vorgaben zur Einlagerung der Kupplung.

Die Kupplung wird, wenn nicht ausdrücklich anders bestellt, konserviert ausgeliefert und kann bis zu 3 Monate eingelagert werden.

4.2 Einlagerung der Kupplung

Hinweise zur Einlagerung der Kupplung

- Sorgen Sie dafür, dass der Lagerraum trocken (Luftfeuchtigkeit < 65 %) und staubfrei ist.
- Achten Sie darauf, dass keine Kondensation entsteht.
- Bewahren Sie die Kupplung nicht gemeinsam mit ätzenden Chemikalien, Säuren, Laugen usw. auf.
- Wenn die Kupplung Elastomerkomponenten enthält, sorgen Sie dafür, dass im Lageraum keinerlei Ozon erzeugende Einrichtungen, z. B. fluoreszierende Lichtquellen, Quecksilberdampflampen oder elektrische Hochspannungsgeräte, vorhanden sind.
- Lagern Sie die Kupplung auf geeigneten Hilfsmitteln oder in geeigneten Behältnissen ein.

Langzeiteinlagerung

HINWEIS**Sachschaden durch unsachgemäße Langzeiteinlagerung**

Negative Veränderung der physikalischen Eigenschaften der Kupplung und/oder Kupplungsschaden.

- Beachten Sie die Vorgaben zur Langzeiteinlagerung.

1. Entnehmen Sie die erforderliche Konservierungsart der nachfolgenden Tabelle (Konservierungsarten für Langzeiteinlagerung).
2. Entfernen Sie die Elastomerkomponenten. Diese dürfen nicht mit Reinigungsmitteln und Langzeitkonservierungsmitteln in Kontakt kommen.
3. Reinigen Sie die Kupplungsteile.
4. Bringen Sie die vorgegebene Konservierung auf.
5. Lagern Sie die Kupplungsteile und die Elastomerkomponenten getrennt ein.

Konservierungsmittel	Eigenschaften	Innenlagerung	Außenlagerung
Sprühöl	Korrosionsschutzmittel	Bis 12 Monate	Bis 4 Monate
Tectyl 846 oder Ähnliches	Langzeitkonservierungsmittel auf Wachsbasis	Bis 36 Monate	Bis 12 Monate
Emulsionsreiniger + VCI-Folie	Wirksystem, wiederverwendbar	Bis 5 Jahre	Bis 5 Jahre

Tabelle 4-1: Konservierungsarten für Langzeiteinlagerung

Das Montieren der Kupplung umfasst folgende Schritte:

- Vorbereitende Arbeiten (Seite 25)
- Kupplung montieren (Seite 31)
- Kupplung ausrichten (Seite 32)



GEFAHR

Gefahr durch Bersten der Kupplung

Wenn Sie die hier angegebenen Vorgaben zum Montieren nicht beachten, kann dies während des Betriebs zum Bersten der Kupplung führen. Durch umherfliegende Bruchstücke besteht Lebensgefahr. In explosionsgefährdeten Bereichen kann das Bersten der Kupplung zur Explosion führen.

- Beachten Sie alle Vorgaben zum Montieren.

Hinweise für das Montieren der Kupplung

- Verwenden Sie nur unbeschädigte Komponenten für das Montieren der Kupplung.
- Halten Sie die Montage-Reihenfolge ein.
- Um die Kupplung gefahrlos zu montieren, sorgen Sie für ausreichend Platz sowie Ordnung und Sauberkeit am Montageort.
- Wenn für die Kupplung eine Maßzeichnung erstellt wurde, beachten Sie vorrangig die darin enthaltenen Eintragungen.

5.1 Vorbereitende Arbeiten

Wenn Sie eine kegelige Fertigbohrung einbringen wollen, halten Sie Rücksprache mit Flender.

Wenn die Kupplung keine Fertigbohrung hat, führen Sie folgende Schritte aus:

- Fertigbohrung einbringen (Seite 26)
- Passfedernut einbringen (Seite 27)
- Axiale Sicherung einbringen (Seite 27)
- Kupplung auswuchten (Seite 30)



Information

Die Verantwortung für die Ausführung der Nacharbeiten an der Kupplung liegt beim Besteller. Für Gewährleistungsansprüche, die aus unzureichend ausgeführter Nacharbeit entstehen, übernimmt Flender keine Haftung.

5.1.1 Fertigbohrung einbringen

Der Durchmesser der Fertigbohrung hängt von der verwendeten Welle ab.

Empfohlene Passungszuordnungen

In der folgenden Tabelle finden Sie die empfohlenen Passungszuordnungen für Bohrungen mit Passfederverbindung. Die Passungszuordnung m6 / H7 ist für sehr viele Anwendungsfälle besonders gut geeignet.

Beschreibung	Schiebesitz		Haftsitz		Festsitz		
	Nicht geeignet für Reversierbetrieb				Geeignet für Reversierbetrieb		
Wellentoleranz	j6	h6	h6	k6	m6	n6	h6
Bohrungstoleranz	H7	J7	K7	H7	H7	H7	M7

Tabelle 5-1: Empfohlene Passungszuordnungen für Bohrungen mit Passfederverbindung

Bohrungsdurchmesser



! WARNUNG


Gefahr durch Bersten der Kupplung

Wenn Sie den maximalen Durchmesser der Fertigbohrung überschreiten, kann dies während des Betriebs zum Bersten der Kupplung führen. Durch umherfliegende Bruchstücke besteht Lebensgefahr. In explosionsgefährdeten Bereichen kann das Bersten der Kupplung zur Explosion führen.

- Halten Sie die angegebenen maximalen Durchmesser ein.

Die maximalen Durchmesser finden Sie in Abschnitt Drehzahlen, Geometriedaten und Gewichte (Seite 53)

Vorgehen

1. Entfernen Sie die Pakete (12).
2. Entkonservieren und reinigen Sie die zu bearbeitenden Kupplungsteile 1 (1) und 5 (5).
3. Spannen Sie die Kupplung an den im nachfolgenden Bild mit  gekennzeichneten Flächen ein.
4. Bringen Sie die Fertigbohrung gemäß dem nachfolgenden Bild ein.

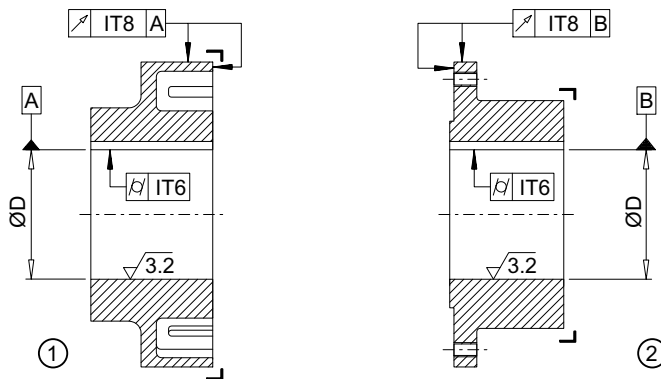


Bild 5-1: Toleranzen für Fertigbohrung

- ① Kupplungsteil 1
- ② Kupplungsteil 5

5.1.2 Passfedernut einbringen

Anordnung der Passfedernut

In der folgenden Tabelle finden Sie Angaben über die Anordnung der Passfedernut in den Kupplungsteilen.

Kupplungsteil	Kupplung	Anordnung der Passfedernut
1	N-EUPEX	Mittig zwischen den Paketstegen
1	N-EUPEX DS	Mittig zwischen den Pakettaschen
5	N-EUPEX N-EUPEX DS	Unterhalb einer Gewindebohrung

Tabelle 5-2: Anordnung der Passfedernut

Anzuwendende Normen

- Wenn die Kupplung für übliche Betriebsbedingungen bestimmt ist, bringen Sie die Passfedernut nach DIN 6885/1 ISO JS9 ein.
- Wenn die Kupplung für den Reversierbetrieb bestimmt ist, bringen Sie die Passfedernut nach DIN 6885/1 ISO P9 ein.
- Wenn Sie eine Passfedernut einbringen wollen, die nicht der DIN 6885/1 entspricht, halten Sie Rücksprache mit Flender.

5.1.3 Axiale Sicherung einbringen

Das Kupplungsteil wird durch eine Stellschraube oder eine Endscheibe gegen axiale Bewegungen gesichert.

Wenn Sie eine Endscheibe verwenden wollen, halten Sie Rücksprache mit Flender.

5.1 Vorbereitende Arbeiten

Bei Verwendung einer Stellschraube beachten Sie Folgendes:

- Durchmesser und axiale Position der Gewindebohrung auf der Nabe
- Position der Gewindebohrung zur Passfedernut
- Auswahl der Stellschraube

Durchmesser und axiale Position der Gewindebohrung auf der Nabe

Die folgende Abbildung zeigt die axiale Position der Gewindebohrung.

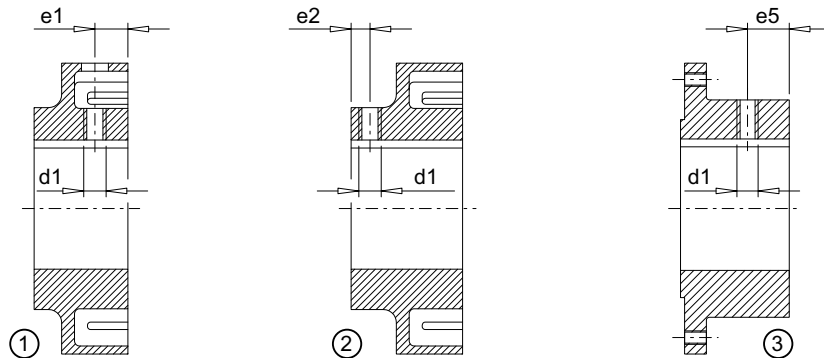


Bild 5-2: Durchmesser und axiale Position der Gewindebohrung auf der Nabe

- ① Kupplungsteil 1; axiale Position der Gewindebohrung bis Größe 125 / 135
- ② Kupplungsteil 1; axiale Position der Gewindebohrung ab Größe 140 / 152
- ③ Kupplungsteil 5

Die folgende Tabelle enthält die Werte für Durchmesser und axiale Position der Gewindebohrung in Abhängigkeit von der Kupplungsgröße.

Größe					Anziehdrehmoment
	d1	e1 mm	e2 mm	e5 mm	T _A Nm
80 / 88	M6	11	-	15	4
95 / 103	M6	15	-	20	4
110 / 118	M6	18	-	25	4
125 / 135	M8	20	-	25	8
140 / 152	M8	-	13	30	8
160 / 172	M10	-	13	35	15
180 / 194	M12	-	16	40	25
200 / 218	M12	-	20	45	25
225 / 245	M12	-	22	50	25
250 / 272	M16	-	24	55	70
280	M16	-	28	60	70
315	M16	-	35	65	70

Größe					Anziehdrehmoment
	d1	e1 mm	e2 mm	e5 mm	T _A Nm
350	M20	-	40	70	130
400	M20	-	50	80	130
440	M24	-	60	90	230

Tabelle 5-3: Durchmesser und axiale Position der Gewindebohrung, Anziehdrehmoment

Die angegebenen Anziehdrehmomente bringen Sie gemäß den Festlegungen im Abschnitt Anziehverfahren (Seite 60) auf.


Position der Gewindebohrung zur Passfedernut

Im Regelfall wird die Gewindebohrung für die Stellschraube auf der Passfedernut positioniert. Eine Ausnahme bilden die in der folgenden Tabelle aufgeführten Kupplungsteile.

Kupplungsteil	Größe	Fertigbohrung [mm]	Position der Gewindebohrung
1	80 / 88	≥ 25	180° zur Passfedernut versetzt
	95 / 103	≥ 38	180° zur Passfedernut versetzt

Tabelle 5-4: Position der Gewindebohrung zur Passfedernut

Auswahl der Stellschraube

 VORSICHT
<p>Körperverletzung</p> <p>Verletzungsgefahr durch hinausragende Stellschraube.</p> <ul style="list-style-type: none"> • Beachten Sie die Hinweise zur Auswahl der Stellschraube.

Als Stellschrauben verwenden Sie Gewindestifte nach ISO 4029 mit verzahnter Ringschneide. Die Größe der Stellschraube ist durch die eingebrachte Bohrung vorgegeben. Die Stellschraube soll die Gewindebohrung möglichst ausfüllen und darf nicht über die Nabe hinausragen.

5.1.4 Kupplung auswuchten

Hinweise zum Auswuchten der Kupplung

HINWEIS

Sachschaden am Kupplungsteil 1 (1)

Wenn Sie am Kupplungsteil 1 (1) den Boden einer Pakettasche vollständig durchbohren, ist das Kupplungsteil 1 (1) nicht mehr für den Betrieb zugelassen.

- Beachten Sie die Vorgaben zum Einbringen der Ausgleichsbohrung.

Beachten Sie beim Auswuchten der Kupplung Folgendes:

- Wählen Sie die Wuchtgüte dem Anwendungsfall entsprechend aus (jedoch mindestens G16 nach DIN ISO 21940).
- Beachten Sie die Wuchtvereinbarung nach DIN ISO 21940-32.
- Bringen Sie die Ausgleichsbohrung auf einem großen Radius mit genügend Abstand zu den Paketstegen / Pakettaschen, Nocken und der Außenkontur ein.

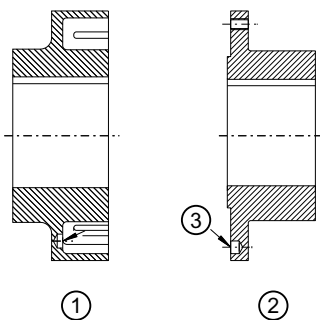


Bild 5-3: Position der Ausgleichsbohrung beim Ein-Ebenen-Auswuchten

- ① Teil 1 für N-EUPEX- oder N-EUPEX DS-Kupplung
- ② Teil 5 für N-EUPEX- oder N-EUPEX DS-Kupplung
- ③ Ausgleichsbohrung

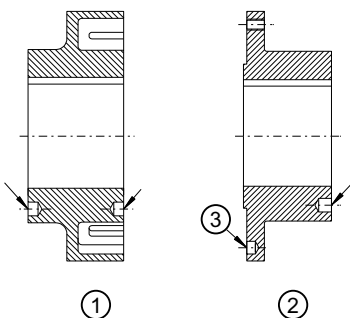


Bild 5-4: Position der Ausgleichsbohrung beim Zwei-Ebenen-Auswuchten

- ① Teil 1 für N-EUPEX- oder N-EUPEX DS-Kupplung
- ② Teil 5 für N-EUPEX- oder N-EUPEX DS-Kupplung
- ③ Ausgleichsbohrung



Information

Durch das Auswuchten der verschraubten Kupplungsteile (5, 6 und 7) als Baugruppe kann ein besseres Wuchtergebnis erzielt werden. Bei einer Summenwuchtung kennzeichnen Sie die Lage der Bauteile zueinander.

5.2 Kupplung montieren

HINWEIS

Sachschaden

Beschädigung der Elastomerkomponenten durch Reinigungsmittel.

- Sorgen Sie dafür, dass die Elastomerkomponenten nicht mit Reinigungsmittel in Kontakt kommen.

HINWEIS

Sachschaden

Beschädigung des Wellenendes, der Kupplungsteile und/oder der Passfeder.

- Beachten Sie die folgende Handlungsanweisung.

Vorgehen

1. Drehen Sie die Stellschraube so weit aus den Kupplungsteilen 1 (1) und 5 (5) heraus, dass keine Kollision mit der Passfeder oder der Welle mehr möglich ist.
2. Reinigen Sie die Bohrungen und Wellenenden.
3. Beschichten Sie die Bohrungen der Kupplungsteile 1 (1) und 5 (5) und die Wellen mit MoS₂ Montagepaste (z. B. Microgleit LP 405).
4. Setzen Sie die Kupplungsteile 1 (1) und 5 (5) auf die Welle auf.



! WARNUNG

Gefahr durch Bersten der Kupplung

Wenn Sie die hier angegebenen Vorgaben zum Montieren von Kupplungsteilen mit kegeli-ger Bohrung nicht beachten, kann dies während des Betriebs zum Bersten der Kupplung führen. Durch umherfliegende Bruchstücke besteht Lebensgefahr. In explosionsgefährde-ten Bereichen kann das Bersten der Kupplung zur Explosion führen.

- Setzen Sie die Kupplungsteile 1 (1) und 5 (5) mit kegeli-ger Bohrung und Passfedernut kalt auf die Welle auf. Sichern Sie die Kupplungsteile mit geeigneten Endscheiben, ohne die Kupplungsteile weiter auf den Kegel zu ziehen (Aufschubmaß = 0).



Information

Kupplungsteile mit zylindrischer Bohrung

Um das Montieren zu erleichtern, können Sie die Kupplungsteile 1 (1) und 5 (5) mit zylindrischer Bohrung gegebenenfalls bis maximal 120 °C erwärmen. Beachten Sie hierbei den Temperaturbereich der Pakete (12) (siehe Abschnitt N-EUPEX-Pakete (12) (Seite 60) und N-EUPEX DS-Pakete (12) (Seite 61)). Entfernen Sie gegebenenfalls die Pakete (12). Schützen Sie angrenzende Bauteile vor Beschädigung und Erhitzung über 80 °C.

5. Sichern Sie die Kupplungsteile 1 (1) und 5 (5) mit einer Stellschraube oder einer Endscheibe. Bei Sicherung mit einer Stellschraube darf die Welle an der Nabeninnenseite nicht vor- oder zurückstehen.
6. Ziehen Sie die Stellschraube oder die Schraube zur Befestigung der Endscheibe mit dem vorgegebenen Anziehdrehmoment T_A an (für die Stellschraube siehe Abschnitt Axiale Sicherung einbringen (Seite 28)).
7. Falls Sie die Pakete (12) entfernt haben, setzen Sie die Pakete (12) wieder ein.
8. Verschrauben Sie das Kupplungsteil 5 (5) mit der "Nullseite" von Kupplungsteil 6 (6) mit dem vorgegebenen Anziehdrehmoment T_A (siehe Abschnitt Anziehdrehmomente und Schlüsselweiten (Seite 59)).
Die "Nullseite" des Kupplungsteils 6 (6) ist durch eine umlaufende, 0,2 mm tiefe Rille am Flansch gekennzeichnet. Durch ungünstige Addition der einzelnen Plan- und Rundlaufabweichungen der Kupplungsteile 5 (5), 6 (6) und 7 (7) können größere Rundlaufabweichungen auftreten, die Sie durch Veränderung der Anschraubposition von Kupplungsteil 5 (5) und 6 (6) reduzieren können.

5.3 Kupplung ausrichten

5.3.1 Zweck des Ausrichtens

Die durch die Kupplung verbundenen Wellen sind nie auf einer ideal genauen Achse, sondern haben einen gewissen Versatz.

Versatz in der Kupplung führt zu Rückstellkräften, welche die angrenzenden Maschinenteile (z. B. die Lagerung) unzulässig beanspruchen können.

Die Versatzwerte während des Betriebs resultieren aus Folgendem:

- Montagebedingter Versatz
Fehlstellung durch Ungenauigkeit beim Ausrichten
- Betriebsbedingter Versatz
Beispiel: Lastbedingte Verformung, Wärmeausdehnung

Durch das Ausrichten nach dem Montieren minimieren Sie die Versätze. Geringer Versatz in der Kupplung hat folgende Vorteile:

- Reduzierter Verschleiß der Elastomerkomponenten
- Reduzierte Rückstellkräfte
- Versatzreserven für den Betrieb der Kupplung

Die während des Betriebs maximal zulässigen Wellenversatzwerte finden Sie in Abschnitt Wellenversatzwerte während des Betriebs (Seite 58).

5.3.2 Mögliche Versätze

Folgende Arten von Versätzen können auftreten:

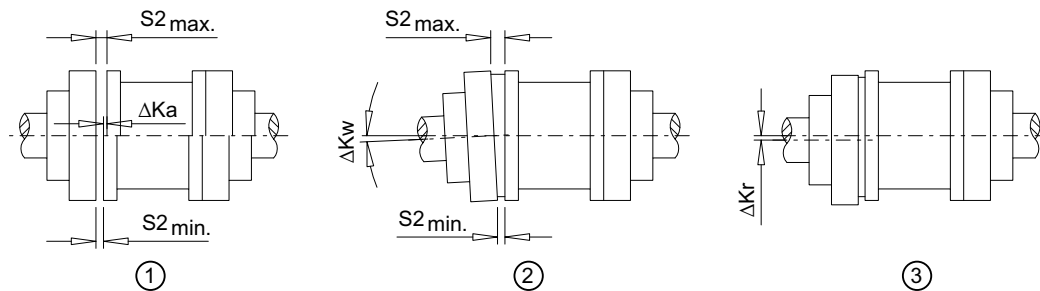


Bild 5-5: Mögliche Versätze

- ① Axialversatz (ΔK_a)
- ② Winkelversatz (ΔK_w)
- ③ Radialversatz (ΔK_r)

5.3.2.1 Axialversatz

Stellen Sie den Axialversatz ΔK_a auf einen Wert innerhalb des zulässigen Toleranzbereiches des Maßes S_2 ein.

Die Werte für das Maß S_2 finden Sie unter Abschnitt Drehzahlen, Geometriedaten und Gewichte (Seite 53).

5.3.2.2 Winkelversatz

Ermitteln Sie den Wert ΔS_2 ($\Delta S_2 = S_{2_{max}} - S_{2_{min}}$). Der ermittelte Wert ΔS_2 darf den Wert $\Delta S_{2_{zul}}$ nicht überschreiten.

Die Werte für $\Delta S_{2_{zul}}$ finden Sie in Abschnitt Wellenversatzwerte während des Betriebs (Seite 58).

Falls erforderlich, können Sie den Winkelversatz ΔK_w wie folgt berechnen:

$$\Delta K_w [\text{rad}] = \Delta S_2 / DA$$

$$\Delta K_w [\text{grad}] = (\Delta S_2 / DA) \cdot (180 / \pi)$$

Falls erforderlich, können Sie den zulässigen Winkelversatz $\Delta K_{w_{zul}}$ wie folgt berechnen:

$$\Delta K_{w_{zul}} [\text{rad}] = \Delta S_{2_{zul}} / DA$$

$$\Delta K_{w_{zul}} [\text{grad}] = (\Delta S_{2_{zul}} / DA) \cdot (180 / \pi)$$

DA in mm siehe Abschnitt Drehzahlen, Geometriedaten und Gewichte (Seite 53)

$\Delta S_{2_{zul}}$ siehe Abschnitt Wellenversatzwerte während des Betriebs (Seite 58)

5.3.2.3 Radialversatz

Ermitteln Sie den Wert ΔK_r . Der ermittelte Wert ΔK_r darf den Wert $\Delta K_{r_{zul}}$ nicht überschreiten.

Den zulässigen Radialversatz $\Delta K_{r_{zul}}$ finden Sie in Abschnitt Wellenversatzwerte während des Betriebs (Seite 58).



GEFAHR

Gefahr durch Entzündung von Ablagerungen

Bei Einsatz in explosionsgefährdeten Bereichen können sich Ablagerungen von Schwermetalloxiden (Rost) durch Reibung, Schlag oder Reibfunken entzünden und zu einer Explosion führen.

- Sorgen Sie durch Einhausung oder andere geeignete Maßnahmen dafür, dass die Ablagerung von Schwermetalloxiden (Rost) auf der Kupplung ausgeschlossen ist.

Um eine sichere Inbetriebnahme zu gewährleisten, führen Sie vor der Inbetriebnahme verschiedene Prüfungen durch.

Prüfungen vor Inbetriebnahme



GEFAHR

Gefahr

Bei der Inbetriebnahme der Kupplung können Überlastzustände auftreten. Die Kupplung kann bersten und Metallteile können abgesprengt werden. Durch umherfliegende Bruchstücke besteht Lebensgefahr. In explosionsgefährdeten Bereichen kann das Bersten der Kupplung zur Explosion führen.

- Führen Sie die Prüfungen vor Inbetriebnahme aus.
- Berühren Sie die rotierende Kupplung nicht.

1. Prüfen Sie die Schrauben-Anziehdrehmomente der Kupplung gemäß Abschnitt Anziehdrehmomente und Schlüsselweiten (Seite 59).
2. Prüfen Sie die Anziehdrehmomente der Fundamentschrauben der gekuppelten Maschinen.
3. Prüfen Sie, ob geeignete Einhausungen (Zündschutz, Kupplungsschutz, Berührschutz) montiert sind und die Funktion der Kupplung durch die Einhausung nicht beeinträchtigt wird. Dies gilt auch für Probeläufe und Drehrichtungskontrollen.

7.1 Normalbetrieb der Kupplung

Im Normalbetrieb läuft die Kupplung geräuscharm und erschütterungsfrei.

7.2 Störungen - Ursachen und Behebung

Ein vom Normalbetrieb abweichendes Verhalten ist eine Störung und muss umgehend behoben werden.

Achten Sie während des Betriebs der Kupplung auf Folgendes:

- Veränderte Laufgeräusche
- Plötzlich auftretende Erschütterungen

7.2.1 Verhalten bei Störungen



GEFAHR

Gefahr durch Bersten der Kupplung

Durch umherfliegende Bruchstücke besteht Lebensgefahr. In explosionsgefährdeten Bereichen kann das Bersten der Kupplung zur Explosion führen.

- Schalten Sie die Anlage bei Auftreten von Störungen sofort ab.
- Beachten Sie bei Instandsetzungsarbeiten die möglichen Störungsursachen und die Hinweise zum Beheben von Störungen.

Wenn während des Betriebs eine Störung an der Kupplung auftritt, gehen Sie folgendermaßen vor:

1. Schalten Sie den Antrieb sofort ab.
2. Leiten Sie die erforderlichen Maßnahmen zur Instandsetzung unter Beachtung der gültigen Sicherheitsvorschriften ein.

Wenn Sie die Ursache nicht feststellen oder die Instandsetzung nicht mit eigenen Mitteln durchführen können, fordern Sie einen Kundendienstmonteur von einer unserer Kundendienststellen an.

7.2.2 Störungsursache identifizieren

Störungen treten häufig durch Anwendungsfehler auf, oder sie entstehen betriebsbedingt durch Abnutzung von Verschleißteilen oder Veränderungen an der Anlage.

Die nachfolgend aufgeführten Störungen und Störungsursachen sind nur Anhaltspunkte für eine Fehlersuche. Beziehen Sie bei einer komplexen Anlage alle Komponenten der Anlage in die Störungssuche mit ein.



! WARNUNG
<p>Körperverletzung</p> <p>Verletzung durch rotierende Teile.</p> <ul style="list-style-type: none"> • Führen Sie Arbeiten an der Kupplung nur bei Stillstand durch. • Sichern Sie das Antriebsaggregat gegen unbeabsichtigtes Inbetriebnehmen. • Bringen Sie an der Einschaltstelle ein Hinweisschild an, aus dem hervorgeht, dass an der Kupplung gearbeitet wird. • Stellen Sie vor Beginn der Arbeiten sicher, dass die Anlage lastfrei ist.

Bestimmungsgemäße Verwendung

Die Kupplung ist nur für die in dieser Anleitung angegebenen Einsatzgebiete zugelassen. Beachten Sie die Vorgaben im Abschnitt Bestimmungsgemäße Verwendung (Seite 17).

7.2.2.1 Mögliche Störungen

Störung	Ursache	Behebung
Plötzliche Geräuschpegeländerung und/oder plötzlich auftretende Erschütterungen	Abnutzung von Verschleißteilen	Befolgen Sie die Anweisungen im Abschnitt Verschleißteile austauschen (Seite 40).
	Veränderte Ausrichtung	Befolgen Sie die Anweisungen im Abschnitt Veränderte Ausrichtung korrigieren (Seite 40).
	Kupplung für die Betriebsbedingungen ungeeignet. Prüfen Sie die möglichen Ursachen im Abschnitt Ungeeignete Kupplung (Seite 39).	Setzen Sie eine für die Betriebsbedingungen geeignete Kupplung ein.
	Fehlerhafte Montage der Kupplung. Prüfen Sie die möglichen Ursachen im Abschnitt Montagebedingte Ursachen (Seite 39) und Spezifische montage- und wartungsbedingte Ursachen (Seite 40).	Nehmen Sie die Montage der Kupplung gemäß dieser Anleitung erneut vor. Beachten Sie alle Vorgaben und Vorschriften im Kapitel Montieren (Seite 25).
	Fehlerhafte Wartung der Kupplung. Prüfen Sie die möglichen Ursachen im Abschnitt Wartungsbedingte Ursachen (Seite 40) und Spezifische montage- und wartungsbedingte Ursachen (Seite 40).	Beachten Sie alle Vorgaben und Vorschriften im Kapitel Instandhalten (Seite 43).
Auftreten von Schwingungen	Kupplung für die Betriebsbedingungen ungeeignet. Prüfen Sie die möglichen Ursachen im Abschnitt Ungeeignete Kupplung (Seite 39).	Setzen Sie eine für die Betriebsbedingungen geeignete Kupplung ein.

Störung	Ursache	Behebung
Auftreten von Schwingungen	Fehlerhafte Montage der Kupplung. Prüfen Sie die möglichen Ursachen im Abschnitt Montagebedingte Ursachen (Seite 39) und Spezifische montage- und wartungsbedingte Ursachen (Seite 40).	Nehmen Sie die Montage der Kupplung gemäß dieser Anleitung erneut vor. Beachten Sie alle Vorgaben und Vorschriften im Kapitel Montieren (Seite 25).
	Fehlerhafte Wartung der Kupplung. Prüfen Sie die möglichen Ursachen im Abschnitt Wartungsbedingte Ursachen (Seite 40) und Spezifische montage- und wartungsbedingte Ursachen (Seite 40).	Beachten Sie alle Vorgaben und Vorschriften im Kapitel Instandhalten (Seite 43).

Tabelle 7-1: Störungstabelle

7.2.2.2 Mögliche Ursachen

7.2.2.2.1 Ungeeignete Kupplung

- Wichtige Informationen zur Beschreibung des Antriebs und der Umgebung lagen bei Auswahl der Kupplung nicht vor.
- Anlagendrehmoment zu hoch und/oder Drehmomentdynamik unzulässig.
- Anlagendrehzahl zu hoch.
- Anwendungsfaktor nicht korrekt gewählt.
- Chemisch aggressive Umgebung nicht berücksichtigt.
- Kupplung nicht für Umgebungstemperatur geeignet.
- Durchmesser und/oder die Passungszuordnung der Fertigbohrung unzulässig.
- Nuteckenmaße der Passfedernuten größer als die Nuteckenmaße für Passfedernuten nach DIN 6885/1 bei maximal zulässiger Bohrung.
- Welle-Nabe-Verbindung falsch dimensioniert.
- Maximal zulässige Lastzustände nicht berücksichtigt.
- Maximal zulässige Überlastzustände nicht berücksichtigt.
- Dynamische Lastzustände nicht berücksichtigt.
- Kupplung und Maschine und/oder Antriebsstrang bilden kritisches Dreh-, Axial- oder Biegeschwingungssystem.

7.2.2.2.2 Montagebedingte Ursachen

- Beschädigte Bauteile montiert.
- Wellendurchmesser außerhalb des vorgeschriebenen Toleranzbereichs.
- Kupplungsteile vertauscht und somit nicht der vorgesehenen Welle zugeordnet.
- Vorgeschriebene Sicherungselemente gegen axiale Bewegungen nicht montiert.
- Vorgeschriebene Anziehdrehmomente nicht eingehalten.
- Schrauben trocken oder gefettet eingesetzt.

- Flanschflächen von Schraubverbindungen nicht gereinigt.
- Ausrichtung und/oder Wellenversatzwerte nicht gemäß Anleitung eingestellt.
- Gekuppelte Maschinen nicht korrekt mit dem Fundament verbunden, so dass ein Verschieben der Maschinen zu einer unzulässigen Verlagerung der Kupplungsteile führt.
- Gekuppelte Maschinen nicht ausreichend geerdet.
- Verwendeter Kupplungsschutz nicht geeignet.

7.2.2.2.3 **Wartungsbedingte Ursachen**

- Wartungsintervalle nicht eingehalten.
- Verwendete Ersatzteile keine Original-Ersatzteile von Flender.
- Verwendete Flender-Ersatzteile alt oder beschädigt.
- Leckage in der Umgebung der Kupplung nicht erkannt, so dass chemisch aggressive Mittel die Kupplung schädigen.
- Hinweise auf Störungen, zum Beispiel Geräusche oder Vibrationen, nicht beachtet.
- Vorgeschriebene Anziehdrehmomente nicht eingehalten.
- Ausrichtung und/oder Wellenversatzwerte nicht gemäß Anleitung eingestellt.

7.2.2.2.4 **Spezifische montage- und wartungsbedingte Ursachen**

- Pakete (12) nicht montiert.
- Montierte Pakete (12) beim Warmaufsetzen der Kupplungsteile unzulässig erhitzt.
- Pakete (12) von unterschiedlichem Typ oder Alter verwendet.
- Pakete (12) nicht satzweise getauscht.

7.2.3 **Störungen beheben**

7.2.3.1 **Verschleißteile austauschen**

Pakete (12) unterliegen einem Verschleiß, dadurch entsteht ein Verdrehspiel.

Vorgehen

1. Prüfen Sie den Verschleiß der Pakete (12) (siehe Abschnitt Maximal zulässiges Verdrehspiel (Seite 44)).
2. Ersetzen Sie gegebenenfalls die Pakete (12) (siehe Abschnitt Verschleißteile austauschen (Seite 45)).

7.2.3.2 **Veränderte Ausrichtung korrigieren**

Eine veränderte Ausrichtung der Kupplung während des Betriebs entsteht häufig, wenn sich die gekuppelten Maschinen gegeneinander verschieben. Eine Ursache dafür können lose Fundamentschrauben sein.

Vorgehen

1. Beheben Sie die Ursache der Ausrichtveränderung.
2. Prüfen Sie die Verschleißteile auf Abnutzung und tauschen Sie diese gegebenenfalls aus.
3. Prüfen Sie die Sicherungselemente gegen axiale Bewegungen und korrigieren Sie diese gegebenenfalls.
4. Richten Sie die Kupplung neu aus.

8.1 Wartungsintervalle



! GEFAHR

Gefahr durch Bersten der Kupplung

Wenn die Wartungsintervalle nicht eingehalten werden, kann die Kupplung bersten. Durch umherfliegende Bruchstücke besteht Lebensgefahr. In explosionsgefährdeten Bereichen kann das Bersten der Kupplung zur Explosion führen.

- Beachten Sie alle Vorgaben zur Wartung der Kupplung in diesem Abschnitt.



! GEFAHR

Gefahr durch Bersten der Kupplung

Wenn das maximal zulässige Verdrehspiel überschritten wird, kann die Kupplung bersten. Durch umherfliegende Bruchstücke besteht Lebensgefahr. In explosionsgefährdeten Bereichen kann das Bersten der Kupplung zur Explosion führen.

- Beachten Sie auch den tatsächlichen Verschleiß der Elastomerkomponenten.



! WARNUNG

Körperverletzung

Verletzung durch rotierende Teile.

- Führen Sie Arbeiten an der Kupplung nur bei Stillstand durch.
- Sichern Sie das Antriebsaggregat gegen unbeabsichtigtes Inbetriebnehmen.
- Bringen Sie an der Einschaltstelle ein Hinweisschild an, aus dem hervorgeht, dass an der Kupplung gearbeitet wird.
- Stellen Sie vor Beginn der Arbeiten sicher, dass die Anlage lastfrei ist.

Überprüfen Sie das Verdrehspiel zwischen den Kupplungsteilen in den angegebenen Wartungsintervallen. Das maximal zulässige Verdrehspiel für die verschiedenen Kupplungsgrößen finden Sie im Abschnitt Maximal zulässiges Verdrehspiel.

Bauart	Erstwartung	Folgewartungen
H	3 Monate nach Inbetriebnahme	Alle 12 Monate
HDS	3 Monate nach Inbetriebnahme ¹⁾	Alle 12 Monate ¹⁾

Tabelle 8-1: Wartungsintervalle

¹⁾ Muss nach Explosionsschutz-Richtlinie nur überprüft werden, wenn ein Ausfall der Pakete (12) und dadurch bedingt ein Stillstand des Antriebs zu einer Explosionsgefahr führt. Wir empfehlen, das Verdrehspiel regelmäßig zu überprüfen.

8.2 Maximal zulässiges Verdrehspiel

Engere Wartungsintervalle

Falls erforderlich, setzen Sie gemäß dem festgestellten tatsächlichen Verschleiß engere Wartungsintervalle.

8.2 Maximal zulässiges Verdrehspiel

Um das Verdrehspiel zu ermitteln, drehen Sie ein Kupplungsteil ohne Drehmoment bis zum Anschlag. Bringen Sie eine Markierung entsprechend der nachfolgenden Abbildung auf beide Kupplungshälften auf. Drehen Sie das Kupplungsteil in die entgegengesetzte Richtung bis zum Anschlag. Dadurch wandern die Markierungen auseinander. Der Abstand der Markierungen ergibt das Verdrehspiel.

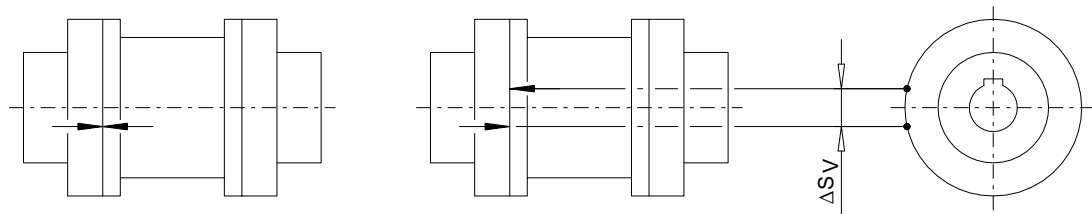


Bild 8-1: Markierungen zur Ermittlung des Verdrehspiels

Größe	80	95	110	125	140	160	180	200
Maximal zulässiges Verdrehspiel ΔS_v [mm]	5,0	6,0	7,0	8,0	8,0	8,0	8,0	8,5

Tabelle 8-2: Maximal zulässiges Verdrehspiel für die Bauart H (Größe 80 bis 200)

Größe	225	250	280	315	350	400	440
Maximal zulässiges Verdrehspiel ΔS_v [mm]	9,0	10,0	11,5	10,5	11,5	13,0	14,0

Tabelle 8-3: Maximal zulässiges Verdrehspiel für die Bauart H (Größe 225 bis 440)

Größe	88	103	118	135	152	172	194	218
Maximal zulässiges Verdrehspiel ΔS_v [mm]	5,0	7,0	9,0	10,5	11,5	9,0	8,0	7,0

Tabelle 8-4: Maximal zulässiges Verdrehspiel für die Bauart HDS (Größe 88 bis 218)

Größe	245	272	305	340	380	430	472
Maximal zulässiges Verdrehspiel ΔS_v [mm]	6,5	7,0	8,0	6,5	7,0	10,0	12,0

Tabelle 8-5: Maximal zulässiges Verdrehspiel für die Bauart HDS (Größe 245 bis 472)

8.3 Verschleißteile austauschen



! GEFAHR

Gefahr durch Bersten der Kupplung

Wenn Sie die hier angegebenen Vorgaben zum Austausch der Verschleißteile nicht beachten, kann dies während des Betriebs zum Bersten der Kupplung führen. Durch umherfliegende Bruchstücke besteht Lebensgefahr. In explosionsgefährdeten Bereichen kann das Bersten der Kupplung zur Explosion führen.

- Beachten Sie alle Vorgaben zum Austausch der Verschleißteile.

Wenn das maximal zulässige Verdrehspiel erreicht wird, tauschen Sie die Pakete (12) aus. Ein Auseinanderrücken der gekuppelten Maschinen ist nicht notwendig.

Vorgehen

1. Sichern Sie das Kupplungsteil 6 (6) gegen Herabfallen.
2. Lösen Sie die Schrauben (22) zwischen den Kupplungsteilen 5 (5) und 6 (6) und zwischen den Kupplungsteilen 6 (6) und 7 (7).
3. Drücken Sie die Kupplungsteile 5 (5) und 7 (7) mit Hilfe der Abdrückgewindebohrungen im Kupplungsteil 6 (6) aus den Zentrierungen.
4. Schieben Sie das Kupplungsteil 7 (7) so weit wie möglich in das Kupplungsteil 1 (1).
5. Bauen Sie das Kupplungsteil 6 (6) radial aus.
6. Ziehen Sie das Kupplungsteil 7 (7) aus dem Kupplungsteil 1 (1). Die Pakete (12) sind jetzt frei zugänglich.
7. Entfernen Sie die Pakete (12).
8. Setzen Sie die neuen Pakete (12) ein.
Beachten Sie die Hinweise im Abschnitt Verwendung und Einlagerung der Pakete (12) (Seite 60).

Beachten Sie beim erneuten Montieren der Kupplungsteile die Hinweise in den Kapiteln Montieren (Seite 25) und Inbetriebnahme (Seite 35).

8.4 Kupplung demontieren



! GEFAHR

Gefahr durch Brenner und erwärmte Kupplungsteile

Verletzungsgefahr durch Brenner und heiße Oberflächen. In explosionsgefährdeten Bereichen können Brenner oder erwärmte Kupplungsteile zur Explosion führen.

- Tragen Sie geeignete Schutzausrüstung (Handschuhe, Schutzbrille).
- Stellen Sie sicher, dass der Bereich nicht explosionsgefährdet ist.

Vorgehen

1. Sichern Sie die Kupplungsteile gegen Herabfallen.

8.4 Kupplung demontieren

2. Lösen Sie die Schrauben (22) zwischen den Kupplungsteilen 5 (5) und 6 (6) und zwischen den Kupplungsteilen 6 (6) und 7 (7).
3. Drücken Sie die Kupplungsteile 5 (5) und 7 (7) mit Hilfe der Abdrückgewindebohrungen im Kupplungsteil 6 (6) aus den Zentrierungen.
4. Schieben Sie das Kupplungsteil 7 (7) so weit wie möglich in das Kupplungsteil 1 (1).
5. Bauen Sie das Kupplungsteil 6 (6) radial aus.
6. Ziehen Sie das Kupplungsteil 7 (7) aus dem Kupplungsteil 1 (1).
7. Entfernen Sie die axialen Sicherungselemente (Stellschraube, Endscheibe).
8. Bringen Sie eine geeignete Abziehvorrichtung an.
9. Erwärmen Sie das Kupplungsteil 1 (1) und 5 (5) mit einem Brenner oberhalb der Passfedernut in Längsrichtung maximal bis 80 °C.
Beachten Sie hierbei den Temperaturbereich der Pakete (12) (siehe Abschnitt N-EU-PEX-Pakete (12) (Seite 60) und N-EUPEX DS-Pakete (12) (Seite 61)). Entfernen Sie gegebenenfalls die Pakete (12).
10. Ziehen Sie das Kupplungsteil ab. Verwenden Sie hierbei geeignete Hebevorrichtungen.
11. Überprüfen Sie die Nabenbohrung und die Welle auf Beschädigungen und schützen Sie diese vor Korrosion.
12. Tauschen Sie beschädigte Teile aus.

Beachten Sie beim erneuten Montieren der Kupplungsteile die Hinweise in den Kapiteln Montieren (Seite 25) und Inbetriebnahme (Seite 35).

9.1 Kontakt

Bei Ersatzteilbestellungen, Anforderung eines Kundendienstmonteurs oder technischen Fragen wenden Sie sich an unser Werk oder an eine unserer Kundendienstadressen:

Flender GmbH

Schlavenhorst 100

46395 Bocholt

Deutschland

Tel.: +49 (0)2871/92-0

Fax.: +49 (0)2871/92-2596

Flender GmbH (<http://www.flender.com/>)

Weitere Informationen

Weitere Informationen zum Service und Support finden Sie im Internet:

Service & Support (<https://www.flender.com/service>)

Entsorgung

10

Kupplung entsorgen

Entsorgen Sie die Kupplungsteile entsprechend den geltenden nationalen Vorschriften oder recyceln Sie diese.

11.1 Ersatzteilbestellung

Um die Einsatzbereitschaft der Kupplung sicherzustellen, bevorraten Sie wichtige Ersatzteile am Aufstellungsort.

Verwenden Sie ausschließlich Original-Ersatzteile von Flender. Flender übernimmt eine Gewährleistung nur für Original-Ersatzteile von Flender.

Die für die hier beschriebene Kupplung erhältlichen Ersatzteile finden Sie unter Ersatzteilzeichnung und Ersatzteilliste (Seite 52).

Unsere Kontaktdaten für die Ersatzteilbestellung finden Sie unter Service und Support (Seite 47).

Angaben bei der Ersatzteilbestellung

- Flender-Auftragsnummer mit Position
- Flender-Zeichnungsnummer
- Kupplungsbauart und Kupplungsgröße
- Teilnummer (siehe Ersatzteilzeichnung und Ersatzteilliste (Seite 52))
- Maße des Ersatzteils, zum Beispiel zu:
 - Bohrung
 - Bohrungstoleranz
 - Passfedernut und Auswuchtung
- Besondere Maße, zum Beispiel Flanschanschlussmaße, Zwischenhüslenlänge oder Bremsstrommelabmessungen
- Eventuelle Besonderheiten des Ersatzteils, zum Beispiel:
 - Temperaturbeständigkeit
 - Elektrische Isolierung
 - Betriebsflüssigkeit
 - Einsatz in explosionsgefährdeten Bereichen
- Stückzahl

11.2 Ersatzteilzeichnung und Ersatzteilliste

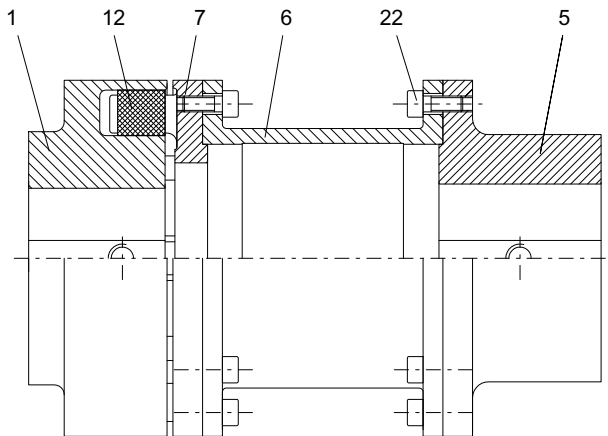


Bild 11-1: Ersatzteilzeichnung für Bauarten H und HDS

Teilnummer	Benennung
1	Kupplungsteil 1
5	Kupplungsteil 5
6	Kupplungsteil 6
7	Kupplungsteil 7
12	Paket
22	Zylinderschraube

Tabelle 11-1: Ersatzteilliste für Bauarten H und HDS

Technische Daten

A

A.1 Drehzahlen, Geometriedaten und Gewichte

In diesem Abschnitt finden Sie Maßzeichnungen und technische Daten zu den N-EUPEX- und N-EUPEX DS-Kupplungen der folgenden Bauarten:

- Bauart H (Seite 54)
- Bauart HDS (Seite 56)

A.1.1 Bauart H

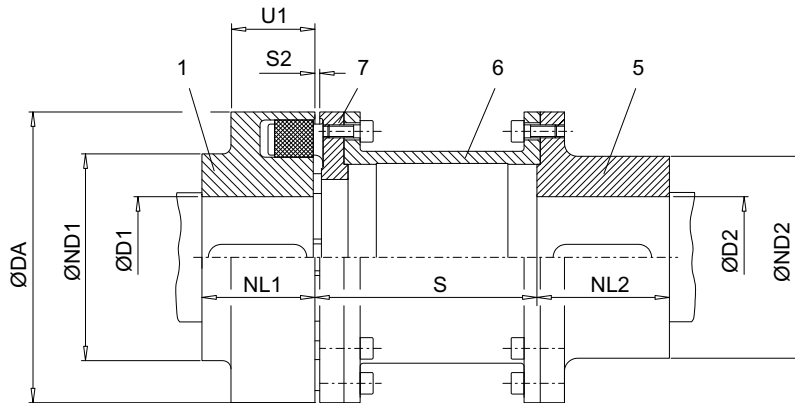


Bild A-1: Bauart H

- 1 Kupplungsteil 1
- 5 Kupplungsteil 5
- 6 Kupplungsteil 6
- 7 Kupplungsteil 7

Größe	Drehzahl n_{max} min^{-1}	Maximalbohrung ¹⁾									Gewicht ²⁾ m kg	
		D1	D2	DA	ND1	ND2	NL1	NL2	S2 +1	S +1		U1
		mm	mm	mm	mm	mm	mm	mm	mm	mm		mm
80	7 200	38	38	80	80	55	30	45	5	100	30	2,4
										140		2,5
95	6 600	48	48	95	76	70	35	45	5	100	30	3,3
										140		3,6
110	6 300	55	55	110	86	80	40	50	5	100	34	4,8
								50		140		5,0
								60		180		5,6
125	6 100	60	60	125	100	90	50	50	5	100	36	6,9
								50		140		7,4
								60		180		7,8
								70		200		8,1
								80		250		8,6
140	5 800	65	65	140	100	100	55	65	5	100	34	9,6
								65		140		10,1
								65		180		10,6
								65		200		10,9
								80		250		11,5

Größe	Drehzahl n_{max} min^{-1}	Maximalbohrung ¹⁾										Gewicht ²⁾ m kg
		D1	D2	DA	ND1	ND2	NL1	NL2	S2	S	U1	
		mm	mm	mm	mm	mm	mm	mm	mm	mm	mm	
160	5 100	70	70	160	108	108	60	70	6	100	39	12,5
								70		140		13
								70		180		14
								70		200		14
								80		250		15
180	4 500	80	80	180	125	125	70	80	6	140	42	18
										180		19
										200		20
										250		21
200	4 000	85	90	200	140	140	80	90	6	140	47	25
										180		26
										200		27
										250		28
225	3 600	90	95	225	150	150	90	100	6	140	52	33
										180		34
										200		35
										250		37
250	3 300	100	100	250	165	165	100	110	8	180	60	48
										200		50
										250		52
280	3 000	110	130	280	180	180	110	120	8	250	65	67
315	2 600	100	140	315	165	200	125	140	8	250	70	94
		120										200
350	2 400	110	160	350	180	230	140	150	8	250	74	115
		140										230
400	2 000	120	180	400	200	250	160	180	8	250	78	185
		150										250
440	1 900	130	190	440	215	265	180	180	10	250	86	214
		160										265

Tabelle A-1: Drehzahlen, Geometriedaten und Gewichte der Bauart H

¹⁾ Maximale Bohrung für Passfedernut nach DIN 6885/1.

²⁾ Gewicht gilt für eine Kupplung mit maximaler Bohrung.

A.1.2 Bauart HDS

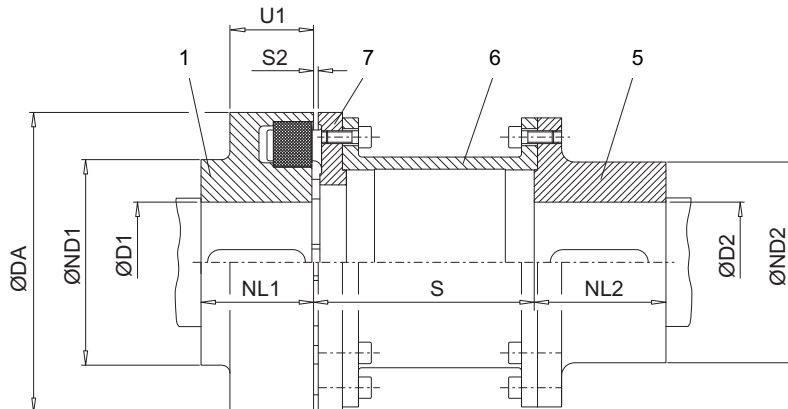


Bild A-2: Bauart HDS

- 1 Kupplungsteil 1
- 5 Kupplungsteil 5
- 6 Kupplungsteil 6
- 7 Kupplungsteil 7

Größe	Drehzahl n_{max} min^{-1}	Maximalbohrung ¹⁾										Gewicht ²⁾ m kg
		D1	D2	DA	ND1	ND2	NL1	NL2	S2 +1	S +1	U1	
		mm	mm	mm	mm	mm	mm	mm	mm	mm	mm	
88	6 000	30	32	88	88	55	30	45	5	100	30	2,8
										140		2,9
103	5 500	42	42	103	76	70	35	45	5	100	30	4
										140		4,3
118	5 300	48	48	118	86	80	40	50	5	100	34	5,3
								50		140	5,7	
								60		180	6,1	
135	5 100	55	55	135	100	90	50	50	5	100	36	7,6
								50		140	8,1	
								60		180	8,6	
								70		200	8,9	
								80		250	9,4	
152	4 900	60	60	152	108	100	55	65	5	100	36	11,2
								65		140	11,7	
								65		180	12,2	
								65		200	12,5	
								80		250	13,1	

Größe	Drehzahl n_{max} min^{-1}	Maximalbohrung ¹⁾										Gewicht ²⁾ m kg
		D1	D2	DA	ND1	ND2	NL1	NL2	S2	S	U1	
		mm	mm	mm	mm	mm	mm	mm	mm	mm	mm	
172	4 250	65	65	172	118	108	60	70	6	100	41	14,3
										140		15
										180		15,9
										200		16,2
										250		17,2
194	3 800	75	75	194	135	125	70	80	6	140	44	21
										180		22
										200		23
										250		24
218	3 400	85	85	218	150	140	80	90	6	140	47	30
										180		31
										200		32
										250		33
245	3 000	90	90	245	150	150	90	100	6	140	52	35
										180		36
										200		37
										250		39
272	2 750	100	100	272	165	165	100	110	8	180	60	51
										200		52
										250		55
305	2 450	110	110	305	180	180	110	120	8	250	65	74
340	2 150	120	120	340	200	200	125	140	8	250	70	105
380	2 000	140	140	380	230	230	140	150	8	250	74	130
430	1 700	150	150	430	250	250	160	180	8	250	78	205
472	1 550	160	160	472	265	265	180	180	10	250	86	235

Tabelle A-2: Drehzahlen, Geometriedaten und Gewichte der Bauart HDS

¹⁾ Maximale Bohrung für Passfedernut nach DIN 6885/1.

²⁾ Gewicht gilt für eine Kupplung mit maximaler Bohrung.

A.2 Wellenversatzwerte während des Betriebs

Die folgende Tabelle enthält die maximal zulässigen Wellenversatzwerte $\Delta S_{2,zul}$ und $\Delta K_{r,zul}$. Die Werte sind gerundet in mm angegeben.

Bauart / Größe		Kupplungsdrehzahl [min ⁻¹]								
H	HDS	250	500	750	1 000	1 500	2 000	3 000	4 000	5 000
80	88	0,4	0,3	0,25	0,2	0,2	0,15	0,15	0,1	0,1
95	103	0,5	0,35	0,25	0,25	0,2	0,2	0,15	0,1	0,1
110	118	0,5	0,35	0,3	0,25	0,2	0,2	0,15	0,1	0,1
125	135	0,5	0,4	0,3	0,25	0,25	0,2	0,15	0,15	0,1
140	152	0,6	0,4	0,35	0,3	0,25	0,2	0,2	0,15	0,15
160	172	0,6	0,5	0,4	0,35	0,3	0,25	0,2	0,15	0,15
180	194	0,6	0,5	0,4	0,35	0,3	0,25	0,2	0,2	
200	218	0,8	0,55	0,45	0,4	0,3	0,3	0,2	0,2	
225	245	0,8	0,55	0,5	0,4	0,35	0,3	0,25		
250	272	0,8	0,6	0,5	0,4	0,35	0,3	0,25		
280	305	1	0,7	0,6	0,5	0,4	0,35	0,3		
315	340	1	0,7	0,6	0,5	0,4	0,35			
350	380	1	0,8	0,6	0,6	0,5	0,4			
400	430	1,2	0,9	0,7	0,6	0,5	0,4			
440	472	1,3	1	0,7	0,7	0,6				

Tabelle A-3: Maximal zulässige Wellenversatzwerte während des Betriebs

Die Zahlenwerte in der Tabelle sowie deren Zwischenwerte können Sie folgendermaßen berechnen:

$$\Delta K_{r,zul} = \Delta S_{2,zul} = (0,1 + DA / 1000) \cdot 40 / \sqrt{n}$$

Kupplungsdrehzahl n in min⁻¹

DA in mm (siehe Drehzahlen, Geometriedaten und Gewichte (Seite 53))

Radialversatz $\Delta K_{r,zul}$ in mm

Für Drehzahlen < 250 min⁻¹ gelten die Werte in obenstehender Tabelle in Spalte "250 min⁻¹".

A.3 Anziehdrehmomente und Schlüsselweiten

N-EUPEX- Kupplung	N-EUPEX DS- Kupplung	Anziehdrehmoment T_A und Schlüsselweite SW für Innensechskantschrauben nach DIN EN ISO 4762	
Größe	Größe	T_A Nm	SW mm
80	88	13	5
95	103	13	5
110	118	14	6
125	135	17,5	6
140	152	29	8
160	172	35	8
180	194	44	8
200	218	67,5	10
225	245	86	10
250	272	145	14
280	305	185	14
315	340	200	14
350	380	260	17
400	430	340	17
440	472	410	17

Tabelle A-4: Anziehdrehmomente für Teil 22 der Bauarten H und HDS

Die angegebenen Anziehdrehmomente bringen Sie gemäß den Festlegungen im Abschnitt Anziehverfahren (Seite 60) auf.

A.4 Anziehverfahren

Anziehdrehmomente sind unter Berücksichtigung der nachfolgenden Tabelle einzuhalten:

Streuung des am Werkzeug abgegebenen Drehmoments	Anziehverfahren (In der Regel liegen die aufgezeigten Anziehverfahren innerhalb der angegebenen Werkzeugstreuung.)
±5 %	<ul style="list-style-type: none"> • Hydraulisches Anziehen mit Drehschrauber • Drehmomentgesteuertes Anziehen mit Drehmomentschlüssel oder Signal gebendem Drehmomentschlüssel • Anziehen mit Präzisionsdrehschrauber mit dynamischer Drehmomentmessung

Tabelle A-5: Anziehverfahren

Die Anziehdrehmomente sind gültig für Schrauben mit unbehandelten Oberflächen, nicht oder nur leicht geölt, und für Schrauben, die entsprechend dieser Anleitung mit flüssiger Schraubensicherung eingesetzt werden. Ein Einsatz von Gleitlack oder Schmierstoff ist nicht zulässig.

A.5 Pakete (12)

A.5.1 Verwendung und Einlagerung der Pakete (12)

Beachten Sie bei der Verwendung und Einlagerung der Pakete (12) Folgendes:

- Einlagerung bis zu 5 Jahren möglich
- Vor direkter Sonneneinstrahlung, künstlichem Licht mit UV-Anteil und extremen Temperaturen schützen
- Kontakt mit aggressiven Mitteln verhindern
- Nur satzweise tauschen
- Nur Pakete eines Typs und gleichen Alters verwenden

A.5.2 N-EUPEX-Pakete (12)

Material	Härtegrad	Bemerkung	Kennzeichnung	Umgebungstemperatur	Zugelassen für Explosionsgruppe
NBR	80 Shore A	Standard	Schwarze Pakete mit blauem Streifen	-30 °C ... +80 °C	IIA, IIB, IIC

Material	Härtegrad	Bemerkung	Kennzeichnung	Umgebungstemperatur	Zugelassen für Explosionsgruppe
NBR	65 Shore A	Sonder, weich, Verlagerung der Resonanzdrehzahl, Nenn Drehmoment reduziert	Schwarze Pakete mit grünem Streifen	-30 °C ... +80 °C	IIA, IIB, IIC
HP (TPU)	97 Shore A	Sonder, hart, elektrisch isolierend	Blaue Pakete	-50 °C ... +80 °C	IIA, IIB
HP (NBR)	90 Shore A	Sonder, hart, Verlagerung der Resonanzdrehzahl	Schwarze Pakete mit magenta Streifen	-30 °C ... +80 °C	IIA, IIB, IIC
HP (NBR)	90 Shore A	Sonder, hart, Verlagerung der Resonanzdrehzahl	Schwarze Pakete gewebeverstärkt	-30 °C ... +80 °C	IIA, IIB, IIC
NBR	80 Shore A	Sonder, erhöht (spielarm)	Schwarze Pakete mit gelbem Streifen	-30 °C ... +80 °C	IIA, IIB, IIC
NBR	65 Shore A	Sonder, erhöht (spielarm), Verlagerung der Resonanzdrehzahl, Nenn Drehmoment reduziert	Schwarze Pakete mit weißem Streifen	-30 °C ... +80 °C	IIA, IIB, IIC
NR	80 Shore A	Sonder, Tieftemperatureinsatz	Schwarze Pakete mit orangefarbenem Streifen	-50 °C ... +50 °C	IIA, IIB, IIC
HNBR	80 Shore A	Sonder, Hochtemperatureinsatz	Schwarze Pakete mit rotem Streifen	-10 °C ... +100 °C	nicht zugelassen
NBR	80 Shore A	Sonder, elektrisch isolierend	Grüne Pakete	-30 °C ... +80 °C	IIA, IIB

Tabelle A-6: N-EUPEX-Pakete

A.5.3 N-EUPEX DS-Pakete (12)

Material	Härtegrad	Bemerkung	Kennzeichnung	Umgebungstemperatur	Zugelassen für Explosionsgruppe
NBR	90 Shore A	Standard	Schwarze Pakete	-30 °C ... +80 °C	IIA, IIB, IIC

Tabelle A-7: N-EUPEX DS-Pakete

Konformitätserklärung

B

EU-Konformitätserklärung

Produkt:

FLENDER N-EUPEX® Kupplungen

Bauart H

FLENDER N-EUPEX-DS® Kupplungen

Bauart HDS

Name und Anschrift des Herstellers:

Flender GmbH

Schlavenhorst 100

46395 Bocholt

Deutschland

Die alleinige Verantwortung für die Ausstellung dieser Konformitätserklärung trägt der Hersteller.

Gegenstand der Erklärung ist das oben genannte Produkt.

Der oben beschriebene Gegenstand der Erklärung erfüllt die einschlägigen Harmonisierungsrechtsvorschriften der Union:

- Richtlinie 2014/34/EU, Amtsblatt L 96, 29.03.2014, Seiten 309-356

Angabe der einschlägigen harmonisierten Normen oder der anderen technischen Spezifikationen, die der Konformitätserklärung zugrunde gelegt wurden:

EN 1127-1 : 2019

EN 1127-2 : 2014

EN ISO 80079-36 : 2016

EN ISO 80079-37 : 2016

EN ISO/IEC 80079-38 : 2016

Notified Body, DEKRA Testing and Certification GmbH (0158), hat die technische Dokumentation erhalten.

Unterzeichnet für und im Namen von:

Flender GmbH



Bocholt, 2022-09-01

Dr. Dennis Geers, President, Business Line Couplings

FLENDER COUPLINGS

N-EUPEX / N-EUPEX DS

Montage- und Betriebsanleitung M3101-01de

Ausgabe 09/2022

[Flender GmbH](#)

Alfred-Flender-Straße 77

46395 Bocholt

Germany